

Dell PowerVault NX3500
Systems

Getting Started With Your System

Mise en route

Introdução ao uso do seu sistema

Introducción al sistema



Dell PowerVault NX3500
Systems

Getting Started With
Your System

Regulatory Model: E07S Series,
DELL500WLV, and DELL500WHV



Notes, Cautions, Warnings, and Danger



NOTE: A NOTE indicates important information that helps you make better use of your computer.



CAUTION: A CAUTION indicates potential damage to hardware or loss of data if instructions are not followed.



WARNING: A WARNING indicates a potential for property damage, personal injury, or death.



DANGER: A DANGER indicates an imminently hazardous situation which, if not avoided, will result in death or serious injury.

Information in this publication is subject to change without notice.

© 2011 Dell Inc.; Eaton Corporation. All rights reserved.

Reproduction of these materials in any manner whatsoever without the written permission of Dell Inc. and Eaton Corporation is strictly forbidden.

Trademarks used in this text: Dell™, the DELL logo, and PowerVault™ are trademarks of Dell Inc. Intel® and Xeon® are registered trademarks of Intel Corporation in the U.S. and other countries.

Other trademarks and trade names may be used in this publication to refer to either the entities claiming the marks and names or their products. Dell Inc. disclaims any proprietary interest in trademarks and trade names other than its own.

Regulatory Model: E07S Series, DELL500WLV, and DELL500WHV

January 2011 P/N PXV2H Rev. A00

Installation and Configuration

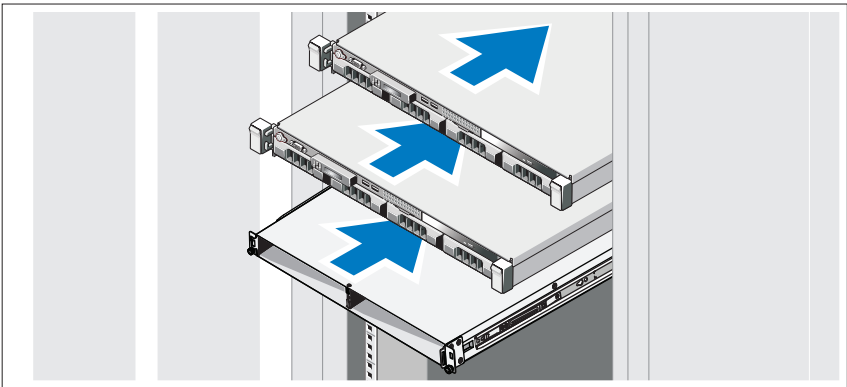
⚡ DANGER: Observe the following instruction to help prevent an imminently hazardous situation which, if not avoided, will result in death or serious injury: The backup power supply contains **LETHAL VOLTAGES**. All repairs and service should be performed by **AUTHORIZED SERVICE PERSONNEL ONLY**. There are **NO USER SERVICEABLE PARTS** inside the backup power supply.

⚠ WARNING: Before performing the following procedure, review the safety instructions that came with the system.

Unpacking the Solution

Unpack the solution and identify each item.

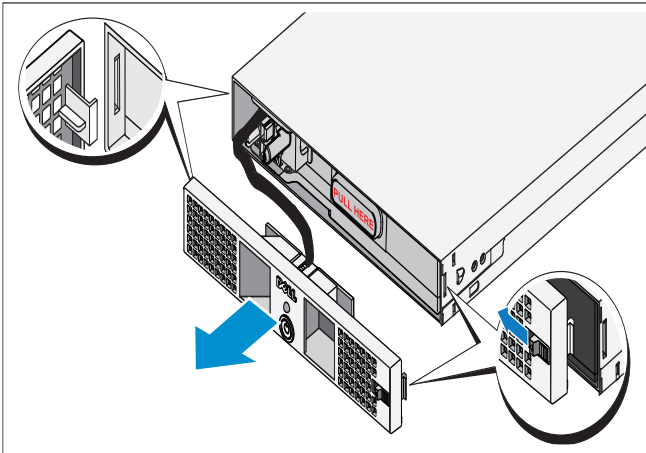
Installing the Rails, the System, and the Backup Power Supply in a Rack



Assemble the rails and install the system and backup power supply (BPS) in the rack. Follow the safety instructions and the rack installation instructions provided with the solution.

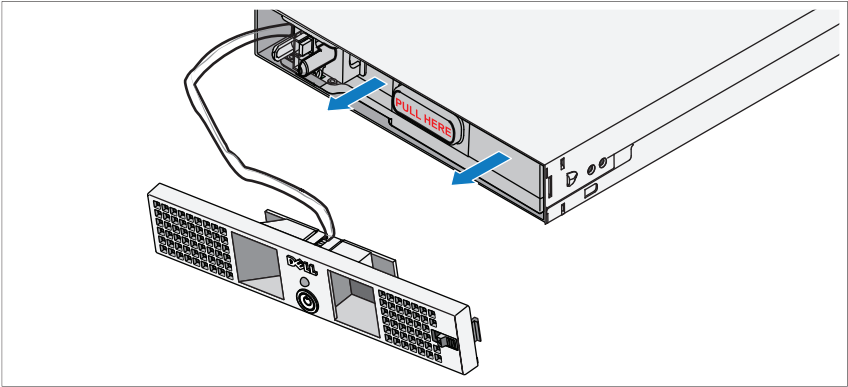
Connecting the Battery in the BPS Power Module

Removing the Power Module Front Cover



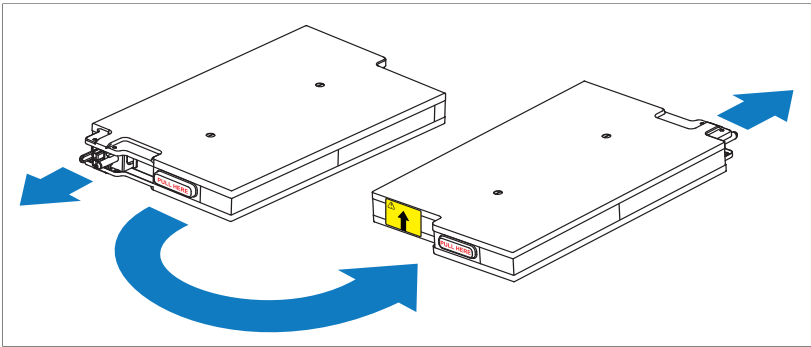
On the right side of the front cover, slide the latch to the left to retract the latch hook. This hook secures the front cover to the right side of the chassis. Pull the right side of the front cover from the chassis. Slide the front cover to the right to disengage the hook. This hook secures the front cover to the left side of the chassis.

Removing the Battery



Pull the battery out of the power module.

Rotating the Battery

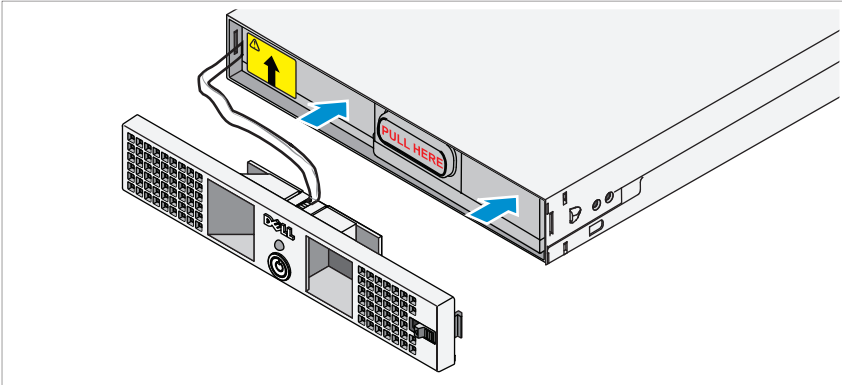


Rotate the battery 180° so the blind mate connector faces toward the back of the power module chassis.



NOTE: Ensure that the arrow on the yellow label is pointing up.

Reinserting the Battery



Align the battery with the power module and reinsert the battery. Ensure that the battery is fully seated in the power module. If the battery is not fully inserted into the power module, the battery front cover will not close properly.

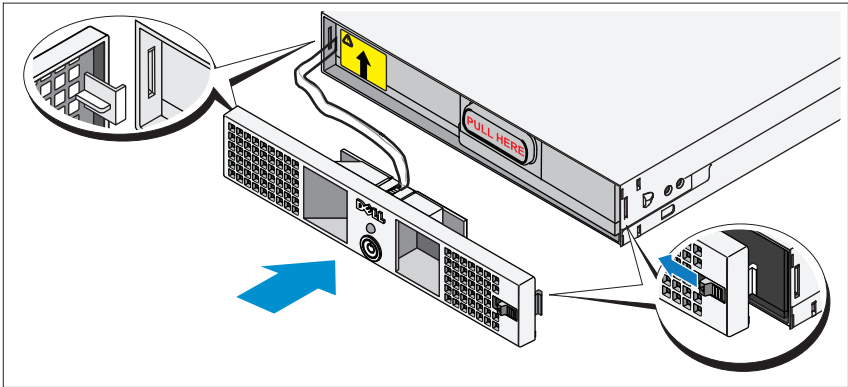


NOTE: Always connect the battery pack before connecting the power cable.



NOTE: You will not observe the blind mate connectors as they plug into the receptacle in the back of the power module, but a small amount of arcing may occur when connecting the battery pack. This is normal and does not damage the unit or present any safety concern.

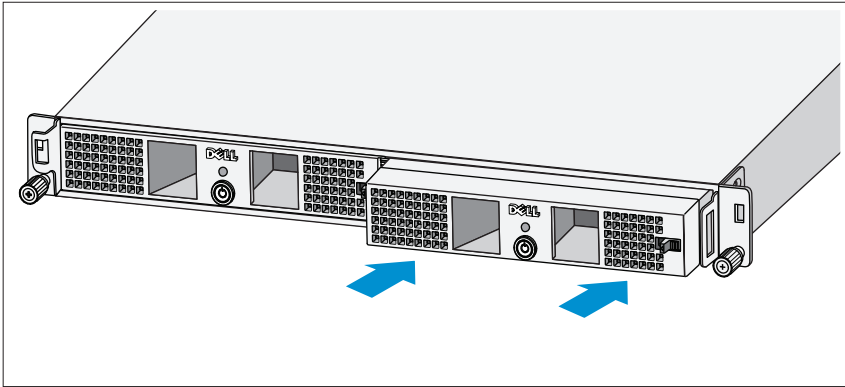
Securing the Power Module Front Cover



- ⚠ WARNING:** For safety, always attach the power module front cover as soon as the battery pack is inserted and connected.
- ⚠ WARNING:** Align the front cover carefully before securing it to the power module. For safety, do not allow the power module front cover to come in contact with the battery pack.

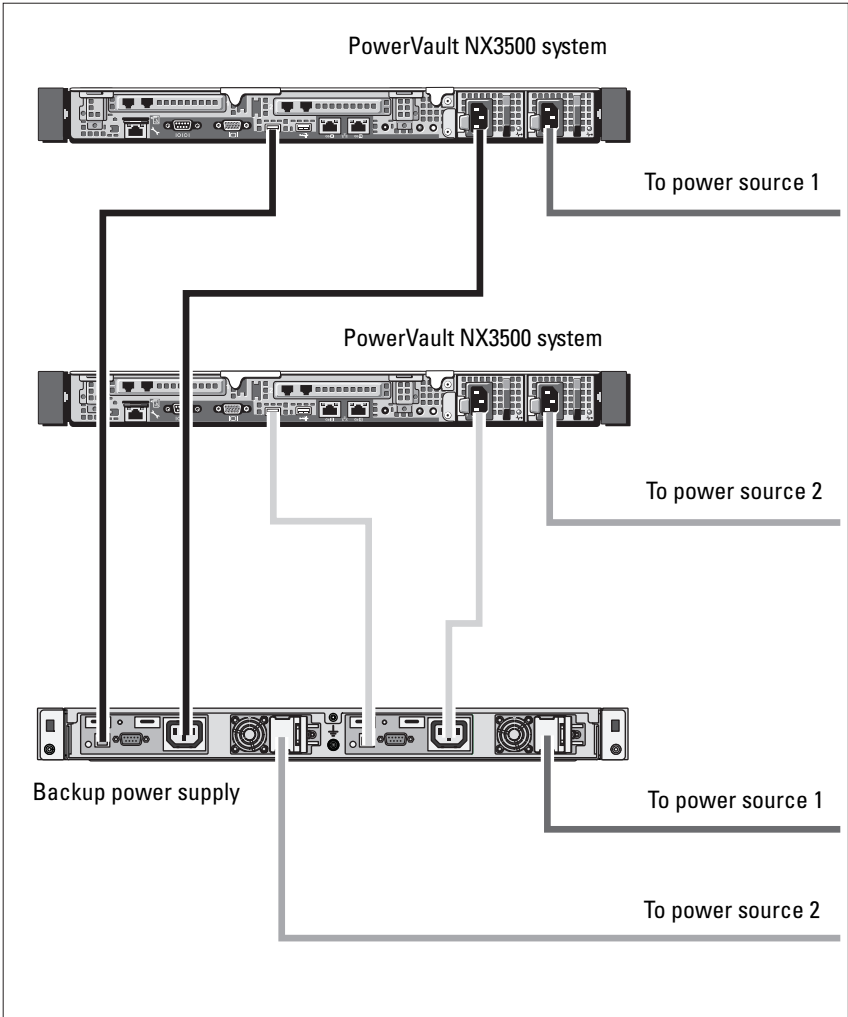
On the left side of the first front cover, insert the hook into the open slot on the left side of the chassis. On the right side of the front cover, slide the latch to the left to retract the latch hook. Push the right side of the front cover forward to the chassis. Release the latch to set the hook into the open slot on the right side of the chassis.

Inserting the Power Modules



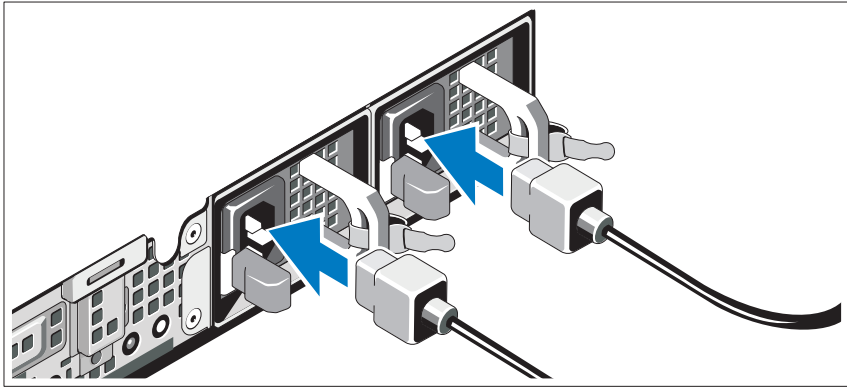
Insert the power modules into the chassis module bay with the back panels toward the back of the chassis.

Cabling the Solution



Cable the solution as shown in the illustration.

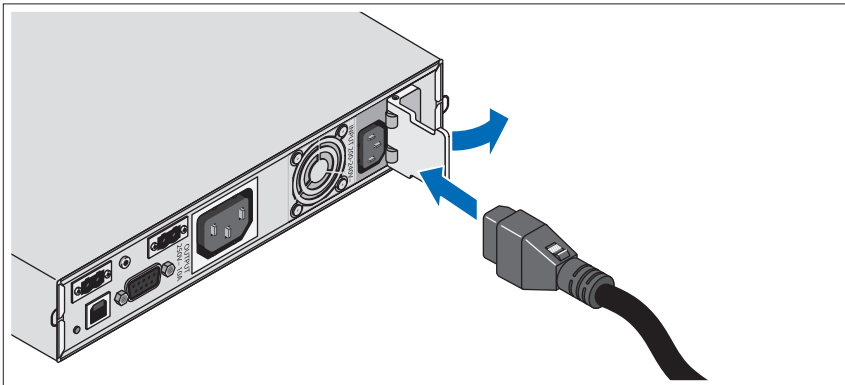
Connecting the Power Cable(s)



Connect the system's power cable(s) to the system.

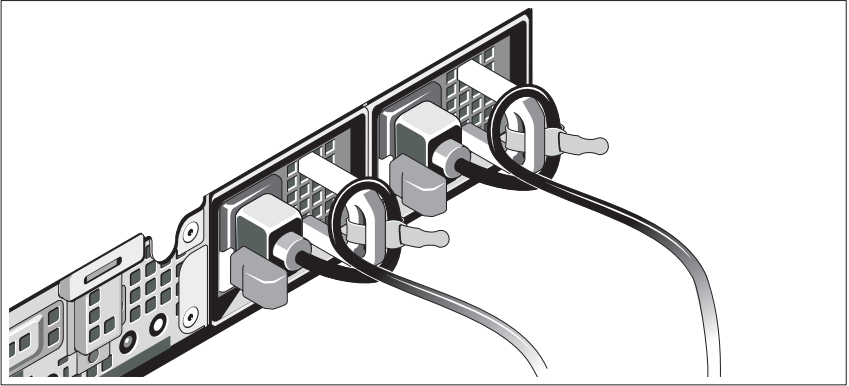
⚠ CAUTION: Both the 120 V (LV) and the 230 V (HV) power modules provide IEC 320 C-13 output receptacles. Only use a power cord rated for the input power source rating labeled next to the input connector on the power module back panel.

⚠ CAUTION: You must always verify the voltage rating of the BPS. Connecting a 230 Vac into a 120 V BPS will damage the BPS.

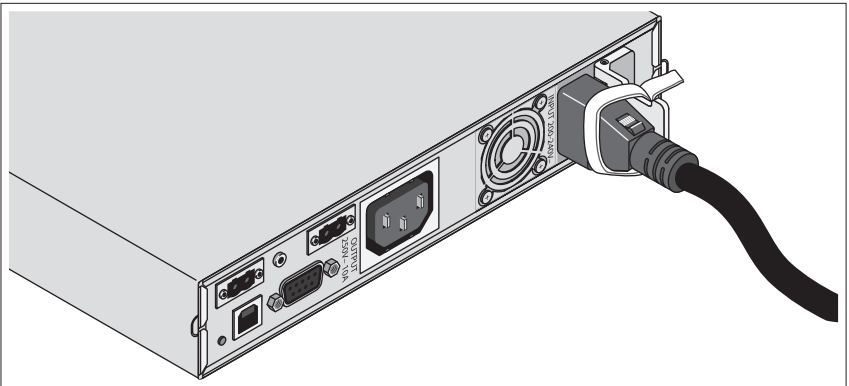


Open the spring-loaded interlock cover for the input connector and connect the power cable to the BPS.

Securing the Power Cable(s)

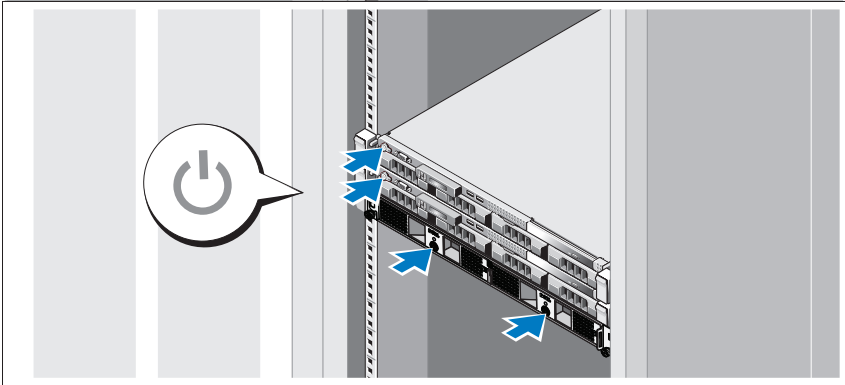


Bend the system power cable(s) into a loop as shown in the illustration and secure the cables to the brackets using the provided strap. Plug the other end of one power cable to a grounded electrical outlet and the other cable to the BPS. For more information, see "Cabling the Solution" on page 9.



Secure the power cable connected to the BPS as shown in the illustration.

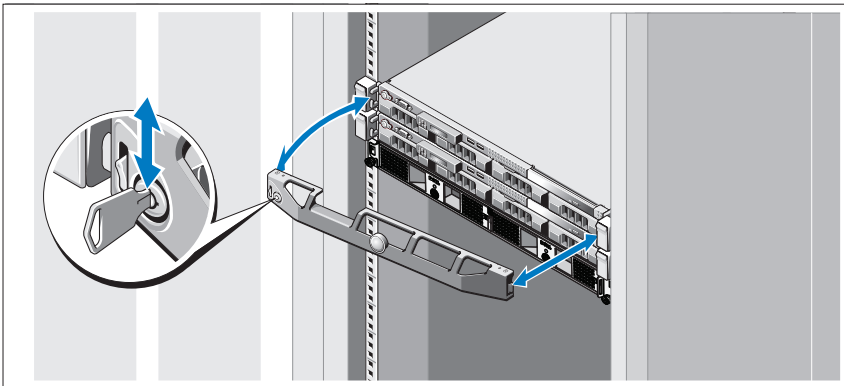
Turning On the Solution



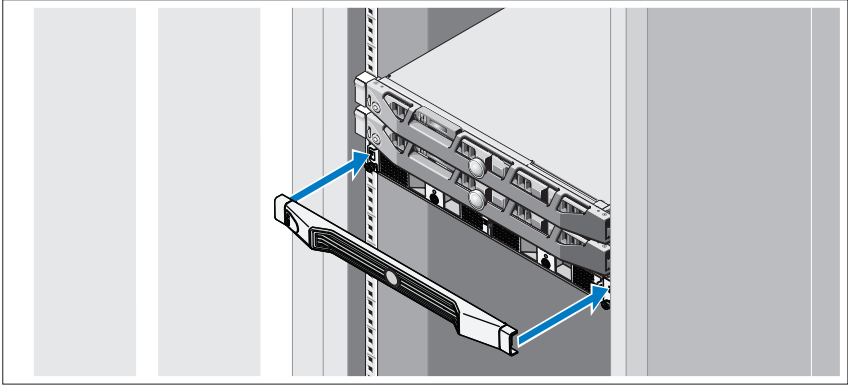
Turn on the components in the following order:

- 1 The BPS
- 2 The PowerVault NX3500 systems

Installing the Optional Bezel



Install the bezel for the system (optional).



Install the bezel for the BPS (optional).

Other Information You May Need

⚠ WARNING: See the safety and regulatory information that shipped with your system. Warranty information may be included within this document or as a separate document.

- The rack documentation included with your rack solution describes how to install your system into a rack.
- The cable management arm instructions included with your rack solution describes how to install the cable management arm into a rack.
- The *Hardware Owner's Manual* provides information about system features and describes how to troubleshoot the system and install or replace system components. This document is available online at support.dell.com/manuals.
- Any media that ships with your system that provides documentation and tools for configuring and managing your system, including those pertaining to the operating system, system management software, system updates, and system components that you purchased with your system.

✍ NOTE: Always check for updates on support.dell.com/manuals and read the updates first because they often supersede information in other documents.

Obtaining Technical Assistance

If you do not understand a procedure in this guide or if the system does not perform as expected, see your *Hardware Owner's Manual*. Dell offers comprehensive hardware training and certification. See dell.com/training for more information. This service may not be offered in all locations.

NOM Information (Mexico Only)

The following information is provided on the device described in this document in compliance with the requirements of the official Mexican standards (NOM):

Importer: Dell Inc. de México, S.A. de C.V.
Paseo de la Reforma 2620 -11º Piso
Col. Lomas Altas
11950 México, D.F.

Model Number	Supply Voltage	Frequency	Current Consumption
E07S	100–240 V CA	50/60 Hz	5.2–2.6 A
DELL500WLV	100–140 V CA	50/60 Hz	15 A
DELL500WHV	200–250 V CA	50/60 Hz	10 A

Technical Specifications

PowerVault NX3500 System Specifications

Processor	
Processor type	Intel Xeon processor 3400 series
Expansion Bus	
Bus type	PCI Express Generation 2
Expansion slots	One x16 half-length slot One x8 half-length slot
	NOTE: Both the slots support x8 routing.

Memory	
Architecture	1333-MHz registered parity and non registered DDR-III memory modules
Memory module sockets	Six 240-pin
Memory module capacities	2 GB
Maximum RAM	12 GB
Drives	
Hard drives	Two 3.5" hot-swappable SATA drives
Optical drive	One internal slimline SATA DVD-ROM NOTE: DVD devices are data only.
Connectors	
Back	
NIC	Two RJ-45 (for integrated 1-GB NICs)
Serial	9-pin, DTE, 16550-compatible
USB	Two 4-pin, USB 2.0-compliant
Video	15-pin VGA
Front	
Video	15-pin VGA
USB	Two 4-pin, USB 2.0-compliant
Internal	
USB	Two 4-pin, USB 2.0-compliant
Video	
Video type	Matrox G200, integrated in BMC
Video memory	8 MB graphics memory

Power

AC power supply (per power supply)

Wattage	400 W
Voltage	100–240 VAC, 50/60 Hz
Heat dissipation	1666 BTU/hr maximum
Maximum inrush current	Under typical line conditions and over the entire system ambient operating range, the inrush current may reach 25 A per power supply for 10 ms or less.

Batteries

System battery	CR 2032 3.0-V lithium coin cell
----------------	---------------------------------

Physical

Height	4.29 cm (1.69 in)
Width	43.4 cm (17.09 in)
Depth	61.26 cm (24.12 in)
Weight (maximum configuration)	15 kg (33.02 lbs)
Weight (empty configuration)	5.96 kg (13.12 lbs)

Environmental

NOTE: For additional information about environmental measurements for specific system configurations, see dell.com/environmental_datasheets.

Temperature

Operating	10 °C to 35 °C (50 °F to 95 °F) with a maximum temperature gradation of 10 °C per hour NOTE: For altitudes above 2950 feet, the maximum operating temperature is derated 1 °F/550 ft.
Storage	–40 °C to 65 °C (–40 °F to 149 °F) with a maximum temperature gradation of 20 °C per hour

Environmental (continued)

Relative humidity

Operating	8% to 85% (noncondensing) with a maximum humidity gradation of 10% per hour
Storage	5% to 95% (noncondensing)

Maximum vibration

Operating	0.25 G at 3–200 Hz for 15 min
Storage	0.5 G at 3–200 Hz for 15 min

Maximum shock

Operating	One shock pulse in the positive z axis (one pulse on each side of the system) of 31 G for 2.6 ms in the operational orientation
Storage	Six consecutively executed shock pulses in the positive and negative x, y, and z axes (one pulse on each side of the system) of 71 G for up to 2 ms

Altitude

Operating	–16 to 3048 m (–50 to 10,000 ft) NOTE: For altitudes above 2950 feet, the maximum operating temperature is derated 1°F/550 ft.
Storage	–16 to 10,600 m (–50 to 35,000 ft)

Airborne Contaminant Level

Class	G1 as defined by ISA-S71.04-1985
-------	----------------------------------

Backup Power Supply Specifications

BPS Model List

120 V Model	Dell BPS 500 W (LV)
230 V Model	Dell BPS 500 W (HV)

Physical (120 V and 230 V Models)

Dimensions (Width x Height x Depth)	434 mm x 42 mm x 723 mm (1.4 in x 0.1 in x 2.4 in) NOTE: Bezel depth 33 mm (0.1 in) not included.
Rack Unit Size	1 U
Weight	30.0 kg (66.1 lb)

Electrical Input

Nominal Voltage	
120 V Model	120 V
230 V Model	230 V
Nominal Voltage Range	
120 V Model	90–140 V
230 V Model	180–264 V
Nominal Frequency	
120 V and 230 V Models	50/60 Hz auto-sensing, ± 3 Hz
Efficiency (Normal Mode)	
120 V and 230 V Models	> 96%
Noise Filtering	
120 V and 230 V Models	Full-time EMI/RFI filtering
Connections	
120 V and 230 V Models	IEC 320-C14, 15 A for UL/CSA, otherwise 10 A

Electrical Output

Power Levels (Rated at Nominal Inputs)	
120 V and 230 V Models	500 W
Regulation (Normal mode)	
120 V Model	88–140 V
230 V Model	176–264 V

Electrical Output (continued)

Regulation (Battery Mode), Nominal Voltage $\pm 5\%$

120 V Model 100–140 V

230 V Model 200–250 V

Voltage Waveform

120 V and 230 V Models Sine wave

Output Receptacles

120 V and 230 V Models IEC 320-C13, 15 A for UL/CSA, otherwise 10 A

Environmental and Safety

Operating Temperature

120 V and 230 V Models 0 °C to 40 °C (32 °F to 104 °F)

Transit/Storage Temperature

120 V and 230 V Models Transit: -15 °C to 60 °C (5 °F to 140 °F)

Storage: -15 °C to 45 °C (5 °F to 113 °F)

Relative Humidity

120 V and 230 V Models 0–95% noncondensing

Operating Altitude

120 V and 230 V Models Up to 3,048 m (0–10,000 ft) above sea level

Audible Noise

120 V and 230 V Models Less than 50 dBA typical

Surge Suppression

120 V and 230 V Models ANSI/IEEE C62.41; 1991 Category B3

Safety Conformance

120 V Model UL 1778 4th Edition; CSA C22.2, No. 107.3

230 V Model UL 1778 4th Edition; CSA C22.2, No. 107.3;
IEC/EN 62040-1-1; IEC/EN 60950-1

Environmental and Safety (continued)

Safety Markings

120 V Model	UL, cUL, NOM, BSMI
230 V Model	GS, CE, GOST, NRCS, TISI, KC, CQC, BSMI, UL, cUL, KVALITET, KONCAR, OTAN, UKSERT, Uzbekistan GOST

EMC (Class B)

120 V Model	FCC Part 15, CNS13438, KN22: 2005, VCCI
230 V Model	FCC Part 15, CNS13438, AS/NZS 62040.2, KN22: 2005, GB7260.2, EN62040-2, CISPR 22: 2006

Battery (120 V and 230 V Models)

Configuration	500 W: (4) 6 V, 9.0 Ah internal batteries
Battery Type	9.0 Ah
Voltage	500 W: 24 Vdc internal
Fuses	BPS: (2) 40 A fuses
Type	Sealed, maintenance-free, valve-regulated, lead-acid
Charging	Approximately 8 hours to 90% from a discharge of 50% rated load (usable capacity at nominal line and no supplementary power supply load)
Monitoring	Advanced monitoring for earlier failure detection and warning

Systèmes Dell PowerVault

NX3500

Mise en route

**Modèle réglementaire : séries E07S,
DELL500WLV et DELL500WHV**



Remarques, précautions, avertissements et danger



REMARQUE : une REMARQUE indique des informations importantes qui peuvent vous aider à mieux utiliser votre ordinateur.



PRÉCAUTION : une PRÉCAUTION vous avertit d'un risque d'endommagement du matériel ou de perte de données en cas de non-respect des instructions données.



AVERTISSEMENT : un AVERTISSEMENT indique un risque d'endommagement du matériel, de blessure corporelle ou de mort.



DANGER : une indication de DANGER indique un risque imminent qui, s'il n'est pas évité, résultera en une grave blessure ou la mort.

Les informations que contient cette publication sont sujettes à modification sans préavis.
© 2011 Dell Inc. ; Eaton Corporation. Tous droits réservés.

La reproduction de ce document, de quelque manière que ce soit, sans l'autorisation écrite de Dell Inc. est strictement interdite.

Marques utilisées dans ce document : Dell™, le logo DELL et PowerVault™ sont des marques de Dell Inc., Intel® et Xeon® sont des marques déposées d'Intel Corporation aux États-Unis et dans d'autres pays.

D'autres marques et noms commerciaux peuvent être utilisés dans ce document pour faire référence aux entités se réclamant de ces marques et de ces noms ou à leurs produits. Dell Inc. rejette tout intérêt propriétaire dans les marques et les noms commerciaux autres que les siens.

Modèle réglementaire : séries E07S, DELL500WLV et DELL500WHV

Janvier 2011 N/P PXV2H Rév. A00

Installation et configuration

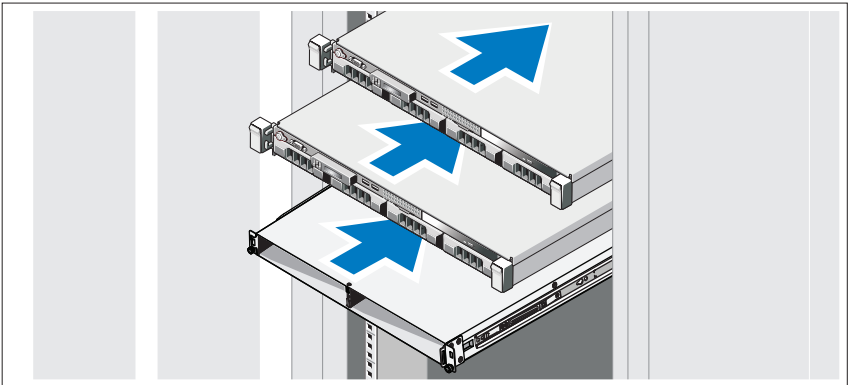
⚡ DANGER : respectez les consignes suivantes afin d'éviter toute situation dangereuse qui, si elle n'est pas évitée, entraînera des blessures graves ou la mort : le bloc d'alimentation de secours contient des **TENSIONS LÉTALES**. Seuls sont habilités à le réparer et à le maintenir les **MEMBRES DU PERSONNEL AGRÉÉS**. Le bloc d'alimentation de secours ne contient **AUCUNE PIÈCE RÉPARABLE PAR L'UTILISATEUR**.

⚠ AVERTISSEMENT : avant d'exécuter la procédure ci-dessous, consultez les consignes de sécurité fournies avec le système.

Déballage de la solution

Déballer la solution et identifier chaque élément.

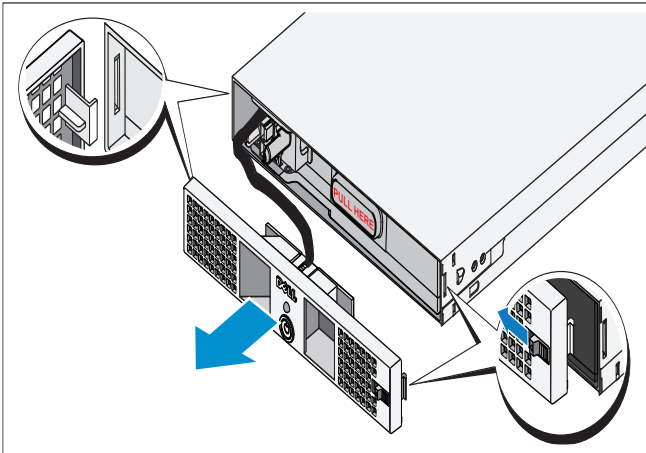
Installation des rails, du système et du bloc d'alimentation de secours dans un rack



Assemblez les rails et installez le système et le bloc d'alimentation de secours (BPS) dans le rack. Respectez les consignes de sécurité et suivez les instructions d'installation dans le rack fournies avec la solution.

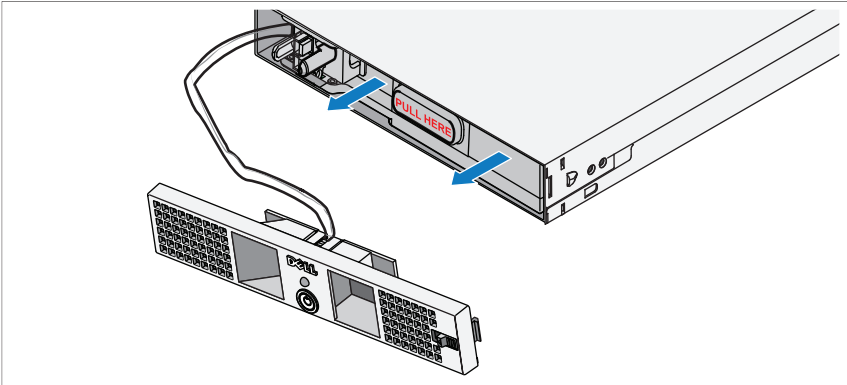
Connexion de la batterie au module d'alimentation BPS

Retrait du cache avant du module d'alimentation



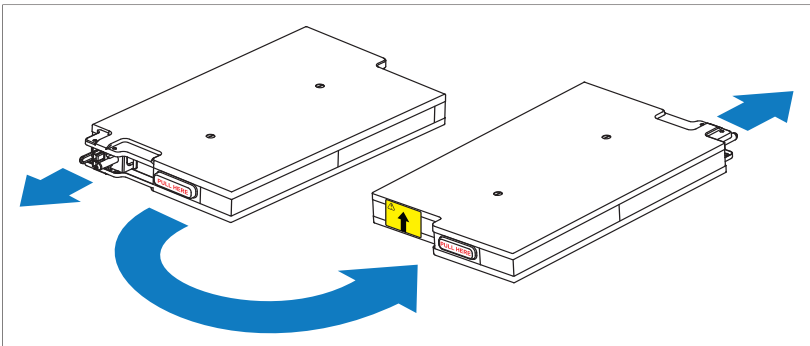
Sur le côté droit du cache avant, faites glisser le loquet vers la gauche afin d'en tirer le crochet. Ce crochet fixe le cache avant au côté droit du châssis. Tirez le côté droit du cache avant à l'écart du châssis. Faites glisser le cache avant vers la droite afin de dégager le crochet. Ce crochet fixe le cache avant au côté gauche du châssis.

Retrait de la pile



Retirez la pile du module d'alimentation.

Rotation de la batterie

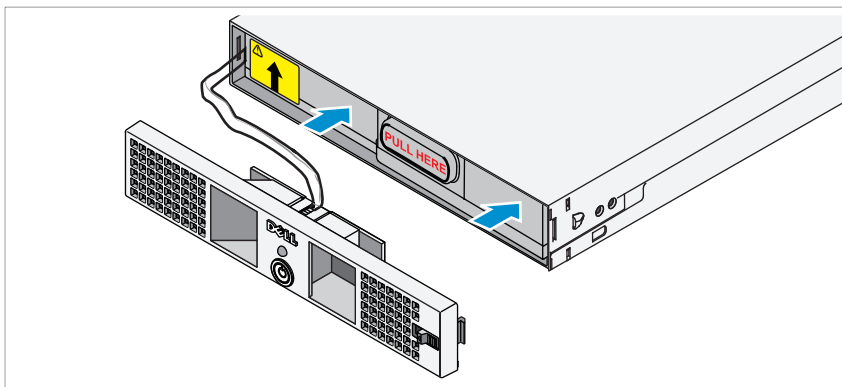


Faites pivoter la batterie de 180° afin que le connecteur permettant un branchement en aveugle soit tourné vers l'arrière du châssis du module d'alimentation.





REMARQUE : assurez-vous que la flèche sur l'étiquette jaune pointe vers le haut.

Réinsertion de la batterie

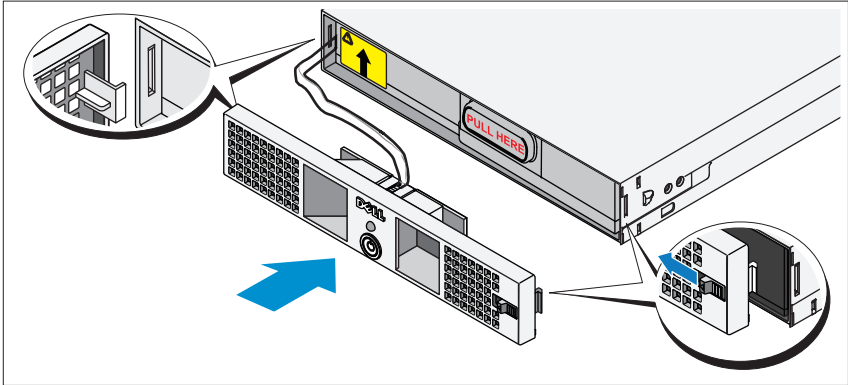


Alignez la batterie avec le module d'alimentation et réinsérez-la. Assurez-vous qu'elle est bien installée dans le module d'alimentation. Si elle n'est pas complètement insérée, son cache avant ne se fermera pas correctement.

 **REMARQUE :** connectez toujours le bloc batterie avant de connecter le câble d'alimentation.

 **REMARQUE :** les connecteurs permettant un branchement en aveugle ne seront pas visibles car ils se branchent dans le réceptacle à l'arrière du module d'alimentation, mais vous pourrez observer une légère formation d'arc lors de la connexion du bloc batterie. Ceci est normal et n'endommage en rien l'unité. Il n'y a aucune raison de s'inquiéter.

Fixation du cache avant du module d'alimentation

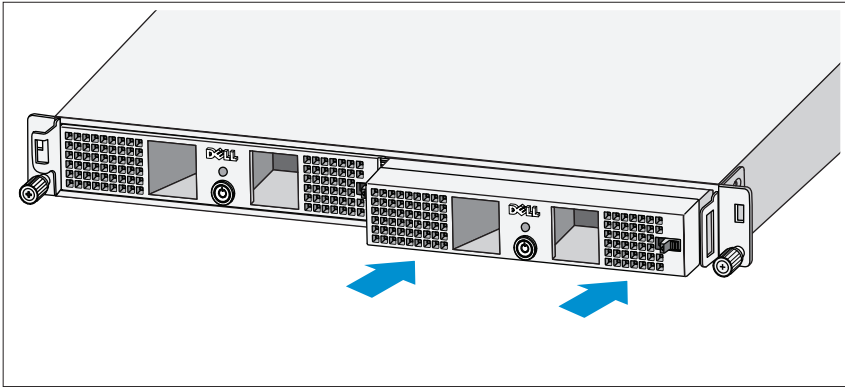


⚠ AVERTISSEMENT : pour des raisons de sécurité, attachez le cache avant du module d'alimentation dès que le bloc batterie est inséré et connecté.

⚠ AVERTISSEMENT : alignez soigneusement le cache avant avant de le fixer au module d'alimentation. Pour des raisons de sécurité, ne laissez pas le cache avant du module d'alimentation entrer en contact avec le bloc batterie.

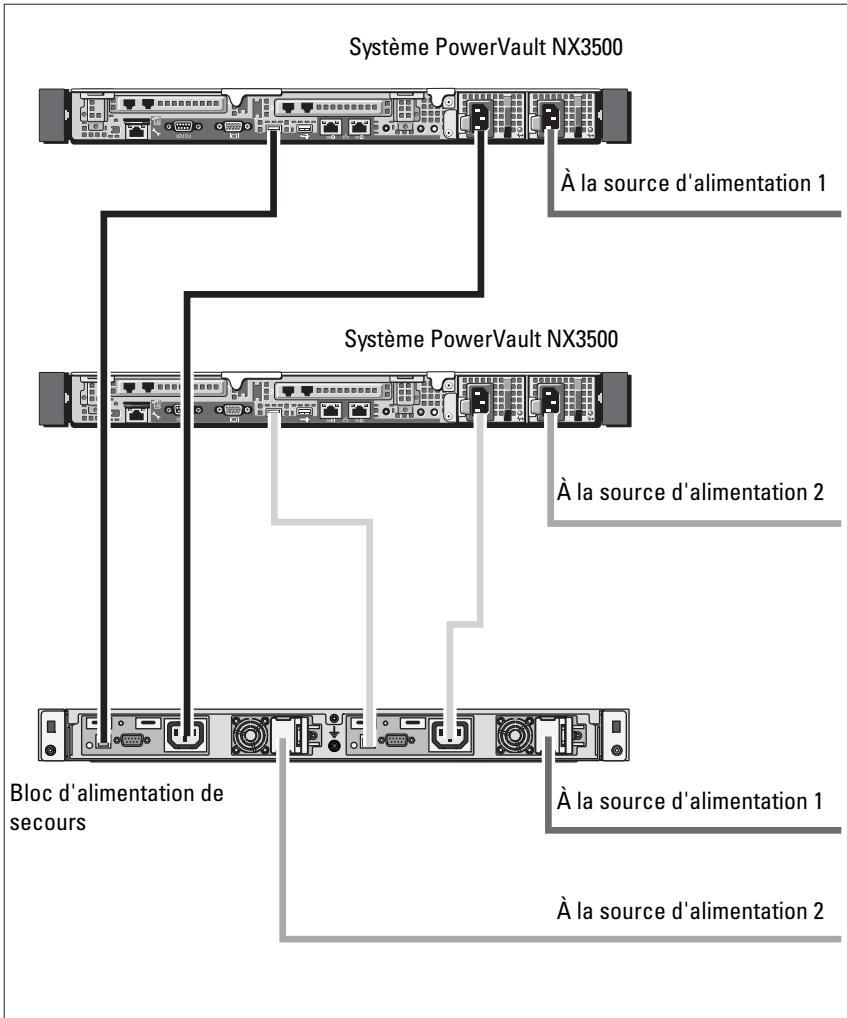
Sur le côté gauche du premier cache avant, insérez le crochet dans le logement ouvert sur le côté gauche du châssis. Sur le côté droit du cache avant, faites glisser le loquet vers la gauche afin d'en tirer le crochet. Poussez le côté droit du cache avant vers l'avant du châssis. Dégagez le loquet pour placer le crochet dans le logement ouvert sur le côté droit du châssis.

Insertion des modules d'alimentation



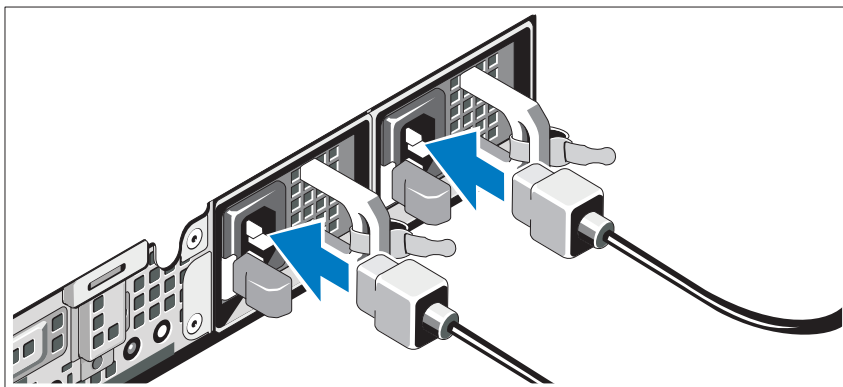
Insérez les modules d'alimentation dans la baie du module de châssis, les panneaux arrière étant tournés vers l'arrière du châssis.

Câblage de la solution



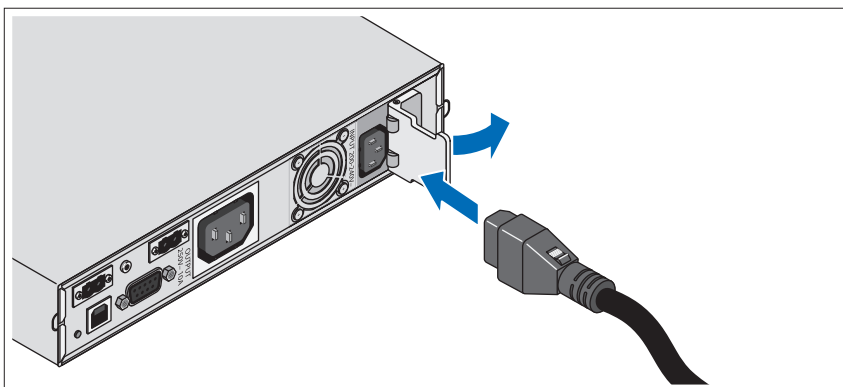
Câblez la solution de la façon illustrée.

Branchement du ou des câbles d'alimentation



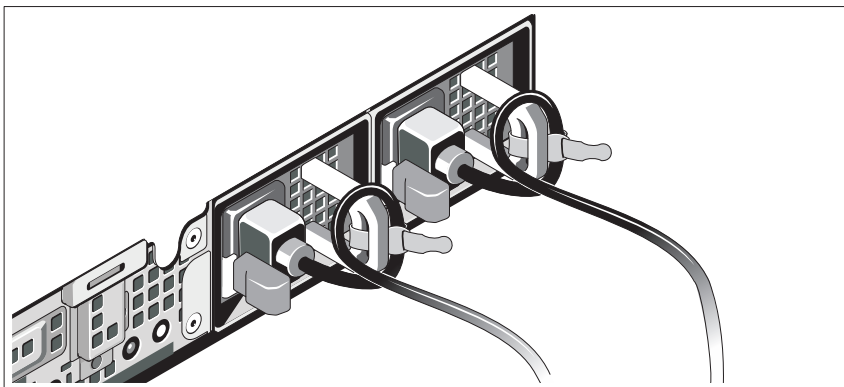
Branchez le ou les câbles d'alimentation sur le système.

- △ **PRÉCAUTION** : I les modules d'alimentation 120 V (LV) et 230 V (HV) fournissent des réceptacles de sortie C-13 IEC 320. Utilisez uniquement un cordon d'alimentation de valeur nominale appropriée pour la source d'alimentation d'entrée proche du connecteur d'entrée situé sur le panneau arrière du module d'alimentation.
- △ **PRÉCAUTION** : il faut toujours vérifier la tension nominale du BPS. Connecter un VCA 230 dans un BPS 120 V endommagera le BPS.

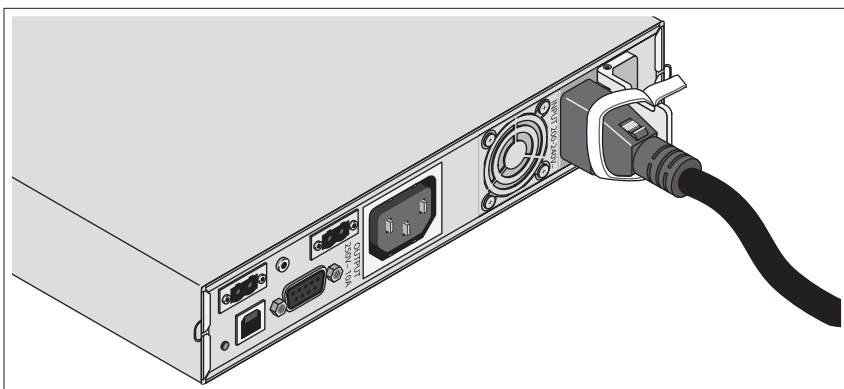


Ouvrez le cache de verrouillage à ressort du connecteur d'entrée et connectez le câble d'alimentation au BPS.

Fixation du ou des câbles d'alimentation

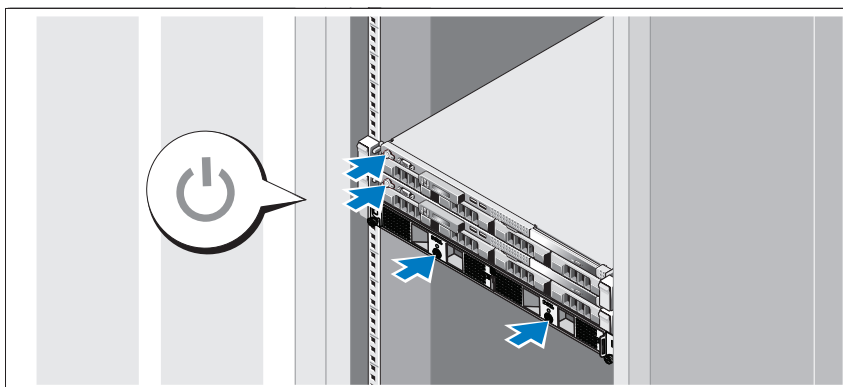


Faites une boucle avec chaque câble (voir l'illustration), puis fixez les câbles à l'aide de l'armature prévue à cet effet. Branchez l'autre extrémité d'un câble d'alimentation à une prise électrique mise à la masse et l'autre câble au BPS. Pour plus d'informations, voir « Câblage de la solution » à la page 29.



Sécurisez le câble d'alimentation connecté au BPS de la façon illustrée.

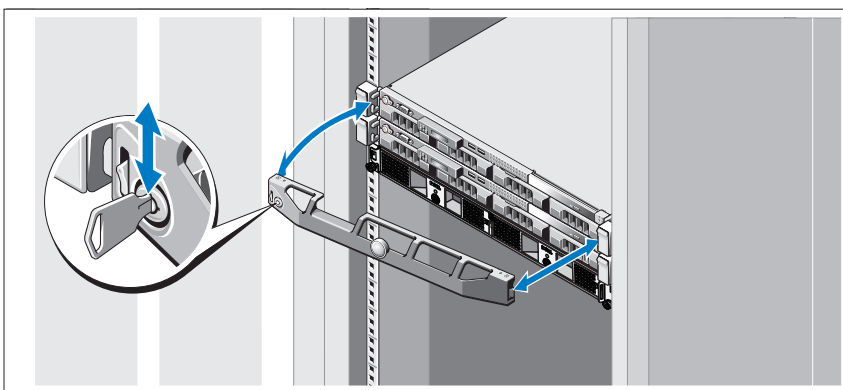
Activation de la solution



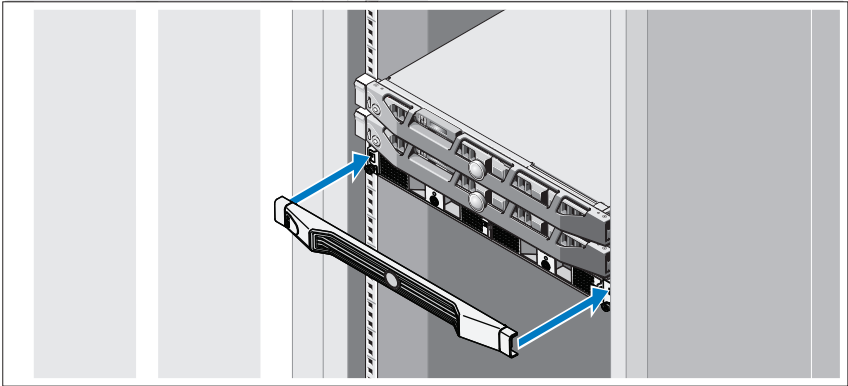
Mettez les composants sous tension dans l'ordre suivant :

- 1 Le BPS
- 2 Les systèmes PowerVault NX3500

Installation du cadre en option



Installez le cadre du système (optionnel).



Installez le cadre du BPS (optionnel).

Autres informations utiles



AVERTISSEMENT : reportez-vous aux informations sur la sécurité et les réglementations qui accompagnent votre système. Les informations sur la garantie se trouvent dans ce document ou dans un document distinct.

- La documentation fournie avec le rack indique comment installer le système dans un rack.
- Les instructions concernant le bras de gestion des câbles incluses à la solution de rack décrivent l'installation du bras de gestion des câbles dans un rack.
- Le *Manuel du propriétaire du matériel*, qui présente les fonctionnalités du système, contient des informations de dépannage ainsi que des instructions d'installation ou de remplacement des composants du système. Il est disponible en ligne sur support.dell.com/manuals.
- Tous les supports fournis avec le système contenant de la documentation et des outils permettant de configurer et de gérer le système, y compris les supports du système d'exploitation, du logiciel de gestion du système, des mises à jour système et des composants système que vous avez achetés avec le système.



REMARQUE : vérifiez toujours si des mises à jour sont disponibles sur le site support.dell.com/manuals et lisez-les informations de mise à jour en premier, car elles remplacent souvent les informations que contiennent les autres documents.

Assistance technique

Si vous ne comprenez pas une procédure décrite dans ce guide ou si le système ne fonctionne pas comme prévu, voir le *Manuel du propriétaire du matériel*. Dell offre une formation complète avec certification sur le matériel. Consultez dell.com/training pour de plus amples informations. Ce service n'est disponible que dans certains pays.

Informations NOM (Mexique uniquement)

Les informations suivantes, concernant l'appareil décrit dans ce document, sont fournies conformément aux exigences de la Norme Officielle Mexicaine (NOM) :

Importateur : Dell Inc. de México, S.A. de C.V.
Paseo de la Reforma 2620 -11º Piso
Col. Lomas Altas
11950 México, D.F.

Numéro de modèle	Tension d'alimentation :	Fréquence	Consommation de courant
E07S	100 à 240 V CA	50/60 Hz	5,2–2,6 A
DELL500WLV	100–140 V CA	50/60 Hz	15 A
DELL500WHV	200–250 V CA	50/60 Hz	10 A

Caractéristiques techniques

Caractéristiques du système PowerVault NX3500

Processeur	
Type de processeur	Processeur Intel Xeon Série 3400
Bus d'extension	
Type de bus	PCI Express 2ème génération
Logements d'extension	Un logement x16 mi-longueur Un logement x8 mi-longueur
	REMARQUE : les deux logements prennent en charge le routage x8.

Mémoire

Architecture	Barrettes de mémoire DDR-III à registres et avec parité et sans registres, cadencées à 1333 MHz
Connecteurs de barrettes de mémoire	Six de 240 broches
Capacité des barrettes de mémoire	2 Go
RAM maximale	12 Go

Lecteurs

Disques durs	Deux lecteurs SATA de 3,5 pouces remplaçables à chaud
Lecteur optique	Un lecteur DVD-ROM SATA slimline REMARQUE : les périphériques DVD sont prévus uniquement pour l'enregistrement de données.

Connecteurs

Arrière

Carte réseau	Deux connecteurs RJ-45 (pour cartes réseau intégrées de 1 Go)
Série	Un connecteur DTE à 9 broches, compatible 16550
USB	Deux connecteurs à 4 broches, compatibles USB 2.0
Vidéo	Un connecteur VGA à 15 broches

Avant

Vidéo	Un connecteur VGA à 15 broches
USB	Deux connecteurs à 4 broches, compatibles USB 2.0

Interne

USB	Deux connecteurs à 4 broches, compatibles USB 2.0
-----	---

Vidéo

Type de vidéo	Matrox G200, intégré au contrôleur BMC
Mémoire vidéo	Mémoire graphique de 8 Mo

Alimentation

Alimentation secteur (par bloc d'alimentation)

Puissance	400 W
Tension	100 - 240 VCA, 50/60 Hz
Dissipation thermique	1666 BTU/h maximum
Appel de courant maximal	Dans des conditions de lignes typiques et dans toute la gamme ambiante de fonctionnement du système, le courant d'appel peut atteindre 25 A par bloc d'alimentation pendant une durée maximale de 10 ms.

Piles

Pile du système	Pile bouton au lithium CR 2032 (3 V)
-----------------	--------------------------------------

Caractéristiques physiques

Hauteur	4,29 cm (1,69 pouce)
Largeur	43,4 cm (17,09 pouces)
Profondeur	61,26 cm (24,12 pouces)
Poids (configuration maximale)	15 kg (33,02 livres)
Poids (configuration à vide)	5,96 kg (13,12 livres)

Environnement

REMARQUE : pour en savoir plus sur les mesures d'exploitation liées à différentes configurations spécifiques, rendez-vous sur dell.com/environment_datasheets.

Température

En fonctionnement	De 10 à 35 °C (de 50 à 95 °F) avec un gradient thermique maximal de 10 °C par heure
-------------------	---

REMARQUE : Pour les altitudes supérieures à 2 950 pieds, la température maximale de fonctionnement est réduite de 1 °F tous les 550 pieds.

Entreposage	De -40 à 65 °C (de -40 à 149 °F) avec un gradient thermique maximal de 20 °C par heure
-------------	--

Environnement *(suite)*

Humidité relative

En fonctionnement De 8 à 85 % (sans condensation) avec une gradation d'humidité maximale de 10 % par heure.

Entreposage De 5 à 95 % (sans condensation)

Tolérance maximale aux vibrations

En fonctionnement 0,25 G avec un balayage de 3 à 200 Hz pendant 15 minutes

Entreposage 0,5 G avec un balayage de 3 à 200 Hz pendant 15 minutes

Choc maximal

En fonctionnement Une impulsion de choc de 31 G de chaque côté du système, pendant 2,6 ms sur l'axe z positif (système installé dans la position de fonctionnement)

Entreposage Six chocs consécutifs de 71 G pendant un maximum de 2 ms en positif et négatif sur les axes x, y et z (une impulsion de chaque côté du système)

Altitude

En fonctionnement De -16 à 3 048 m (de -50 à 10 000 pieds)

REMARQUE : Pour les altitudes supérieures à 900 mètres (2 950 pieds), la température maximale de fonctionnement est réduite de 0,55 °C (1 °F) tous les 168 mètres (550 pieds).

Entreposage De -16 à 10 600 m (-50 à 35 000 pieds)

Contaminants en suspension dans l'air

Classe G1 selon la norme ISA-S71.04-1985

Caractéristiques du bloc d'alimentation de secours

Liste des modèles de BPS

Modèle 120 V Dell BPS 500 W (LV)

Modèle 230 V Dell BPS 500 W (HV)

Caractéristiques physiques (Modèles 120 V et 230 V)

Dimensions (Largeur x Hauteur x Profondeur)	434 mm x 42 mm x 723 mm (1,4 po x 0,1 po x 2,4 po) REMARQUE : profondeur du cadre 33 mm (0,1 po) non comprise.
Taille de l'unité de rack	1 U
Poids	30,0 kg (66,1 livres)

Consommation d'énergie

Tension nominale	
Modèle 120 V	120 V
Modèle 230 V	230 V
Plage de tensions nominales	
Modèle 120 V	90–140 V
Modèle 230 V	180–264 V
Fréquence nominale	
Modèles 120 V et 230 V	détection automatique 50/60 Hz, ± 3 Hz
Efficacité (Mode normal)	
Modèles 120 V et 230 V	> 96%
Filtrage du bruit	
Modèles 120 V et 230 V	Filtrage EMI/RFI de façon continue
Connexions	
Modèles 120 V et 230 V	IEC 320-C14, 15 A pour UL/CSA, autrement 10 A

Sortie électrique

Niveaux de puissance (Entrées nominales)	
Modèles 120 V et 230 V	500 W
Régulation (Mode normal)	
Modèle 120 V	88–140 V
Modèle 230 V	176–264 V

Sortie électrique (suite)

Régulation (Mode Batterie), Tension nominale $\pm 5\%$

Modèle 120 V 100–140 V

Modèle 230 V 200–250 V

Forme d'onde de tension

Modèles 120 V et 230 V Onde sinusoïdale

Réceptacles de sortie

Modèles 120 V et 230 V IEC 320-C14, 15 A pour UL/CSA, autrement 10 A

Environnement et sécurité

Température de fonctionnement

Modèles 120 V et 230 V de 0 °C à 40 °C (de 32 °F à 104 °F)

Température de transport/entreposage

Modèles 120 V et 230 V Transport : -15 °C to 60 °C (5 °F to 140 °F)

Transport : -15 °C to 45 °C (5 °F to 113 °F)

Humidité relative

Modèles 120 V et 230 V 0–95% sans condensation

Altitude de fonctionnement

Modèles 120 V et 230 V Jusqu'à 3 048 m (0–10 000 pieds) au-dessus du niveau de la mer

Bruit audible

Modèles 120 V et 230 V Typiquement moins de 50 dBA

Élimination des surtensions

Modèles 120 V et 230 V ANSI/IEEE C62.41 ; 1991 Catégorie B3

Environnement et sécurité (suite)

Respect de la sécurité

Modèle 120 V	UL 1778 4e édition ; CSA C22.2, No. 3
Modèle 230 V	UL 1778 4e édition ; CSA C22.2, No. 107.3 ; IEC/EN 62040-1-1 ; IEC/EN 60950-1

Marquage de sécurité

Modèle 120 V	UL, cUL, NOM, BSMI
Modèle 230 V	GS, CE, GOST, NRCS, TISI, KC, CQC, BSMI, UL, cUL, KVALITET, KONCAR, OTAN, UKSERT, Uzbekistan GOST

EMC (Classe B)

Modèle 120 V	FCC Alinéa 15, CNS13438, KN22: 2005, VCCI
Modèle 230 V	FCC Alinéa 15, CNS13438, AS/NZS 62040.2, KN22: 2005, GB7260.2, EN62040-2, CISPR 22: 2006

Batterie (Modèles 120 V et 230 V)

Configuration	500 W: (4) 6 V, batteries internes 9,0 Ah
Type de batterie	9,0 Ah
Tension	500 W : 24 Vcc interne
Fusibles	BPS : (2) fusibles 40 A
Type	Scellé, sans entretien, régulé par valve, au plomb
Charge en cours	Approximativement 8 heures jusqu'à 90% à partir d'un déchargement de charge nominale de 50% (capacité utilisable à ligne nominale et aucune charge de bloc batterie supplémentaire)
Surveillance	Surveillance avancée pour détection d'échec et avertissement accélérés

Sistemas
Dell PowerVault NX3500

Introdução ao uso do seu sistema

**Modelo normativo: série E07S,
DELL500WLV e DELL500WHV**



Notas, Avisos, Advertências e Perigo



NOTA: uma NOTA fornece informações importantes para ajudar você a aproveitar melhor os recursos do seu computador.



AVISO: um AVISO indica um potencial de danos ao hardware ou a perda de dados se as instruções não forem seguidas.



ADVERTÊNCIA: uma ADVERTÊNCIA indica um potencial de danos à propriedade, risco de lesões corporais ou mesmo de risco de vida.



PERIGO: um PERIGO indica uma situação eminentemente perigosa que, se não for evitada, resultará em morte ou em ferimentos graves.

As informações contidas nesta publicação estão sujeitas a alterações sem aviso prévio.
© 2011 Dell Inc.; Eaton Corporation. Todos os direitos reservados.

Qualquer forma de reprodução deste material sem a permissão por escrito da Dell Inc. é expressamente proibida.

Marcas comerciais usadas neste texto: Dell™, o logotipo DELL e PowerVault™ são marcas comerciais da Dell Inc., Intel® e Xeon® são marcas registradas da Intel Corporation nos Estados Unidos e em outros países.

Outras marcas e nomes comerciais podem ser usados nesta publicação como referência às entidades que reivindicam essas marcas e nomes ou a seus produtos. A Dell Inc. renuncia ao direito de qualquer participação em nomes e marcas comerciais que não sejam de sua propriedade.

Modelo normativo: série E07S, DELL500WLV e DELL500WHV

Janeiro de 2011 N/P PXV2H Rev. A00

Instalação e configuração

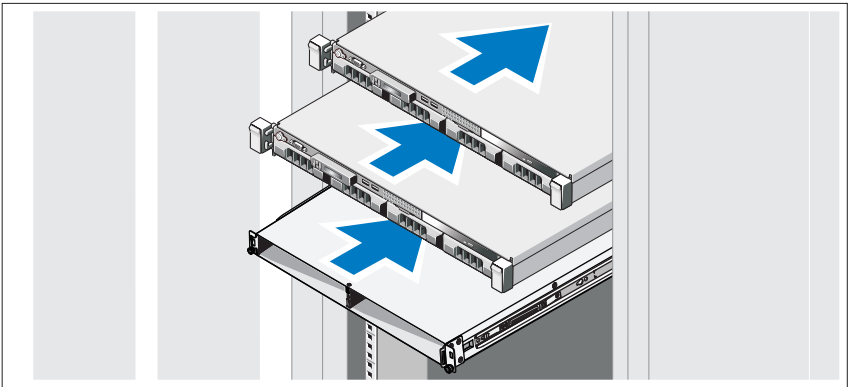
⚡ PERIGO: Observe a seguinte instrução para ajudar a prevenir uma situação iminente perigosa que, se não for evitada, resultará em morte ou em ferimentos graves. A fonte de alimentação de reserva contém **TENSÕES LETAIS**. Todos os serviços e reparos devem ser feitos **APENAS POR PESSOAL AUTORIZADO. NÃO HÁ PEÇAS QUE PODEM SER REPARADAS PELO USUÁRIO** na fonte de alimentação de reserva

⚠ ADVERTÊNCIA: Antes de executar o procedimento abaixo, siga as instruções de segurança fornecidas com o sistema.

Desembalar a solução

Desembale a solução e identifique cada item.

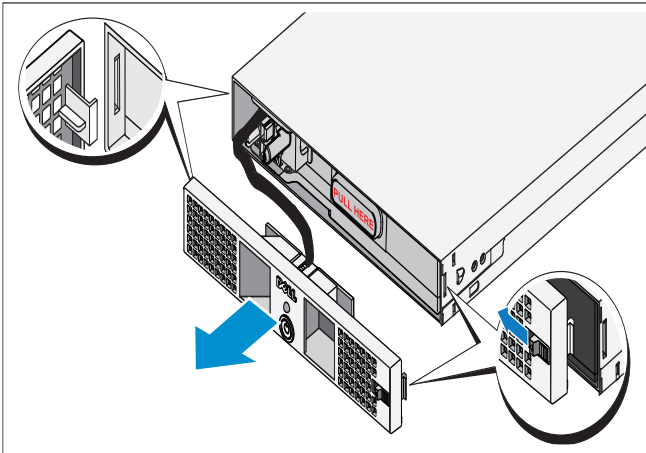
Instalar os trilhos, o sistema e a fonte de alimentação de reserva no rack



Monte os trilhos e instale o sistema e a fonte de alimentação de reserva no rack. Siga as instruções de segurança e de instalação em rack fornecidas com a solução.

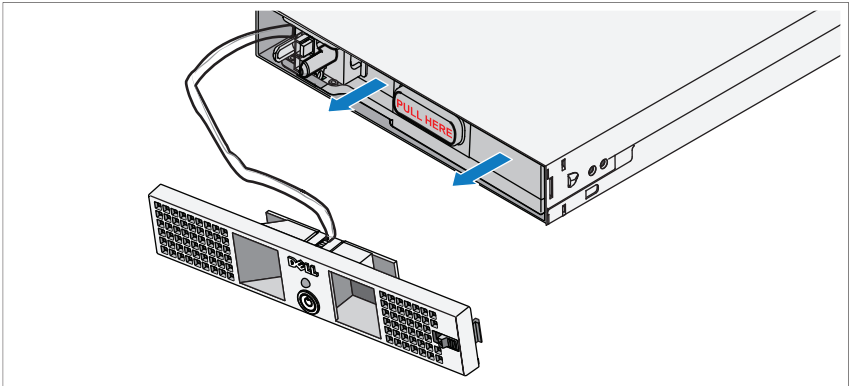
Conectar a bateria no módulo de alimentação da fonte de reserva

Remover a tampa frontal do módulo de alimentação



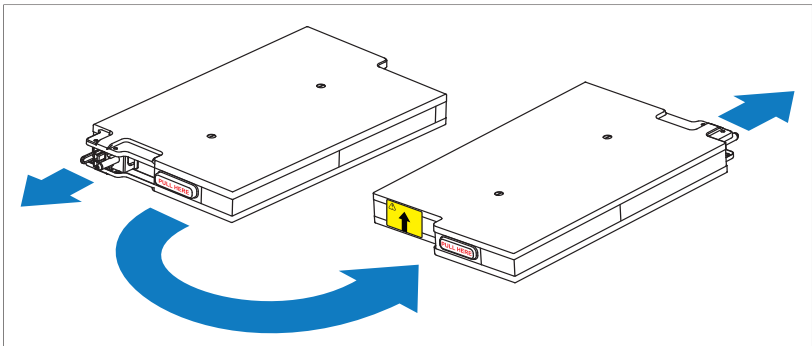
No lado direito da tampa frontal, deslize a trava para a esquerda para retrainir o gancho. Este gancho prende a tampa frontal no lado direito do chassis. Puxe o lado direito da tampa frontal do chassis. Deslize a tampa frontal para a direita para soltar o gancho. Este gancho prende a porta frontal no lado esquerdo do chassis.

Remover a bateria



Puxe a bateria para fora do módulo de alimentação.

Girar a bateria

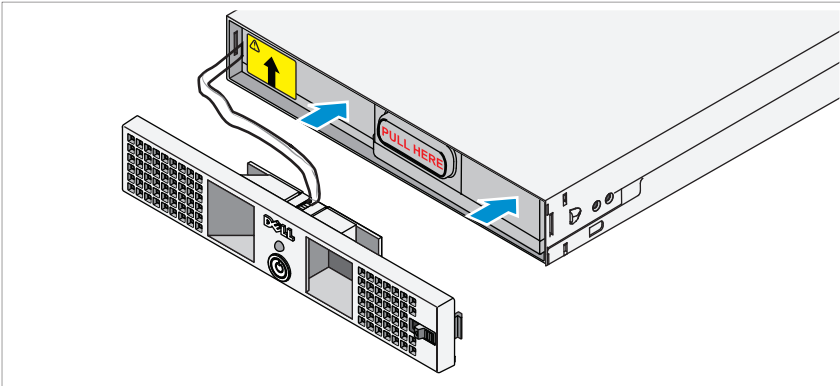


Gire a bateria em 180° de modo que o conector “blind mate” fique voltado para a parte traseira do chassi do módulo de alimentação.



NOTA: Verifique se a seta na etiqueta amarela está apontando para cima.

Recolocar a bateria



Alinhe a bateria com o módulo de alimentação e reinsira a bateria. Verifique se a bateria está totalmente encaixada no módulo de alimentação. Se a bateria não estiver totalmente encaixada no módulo, a tampa frontal da bateria não fechará da forma como deve.

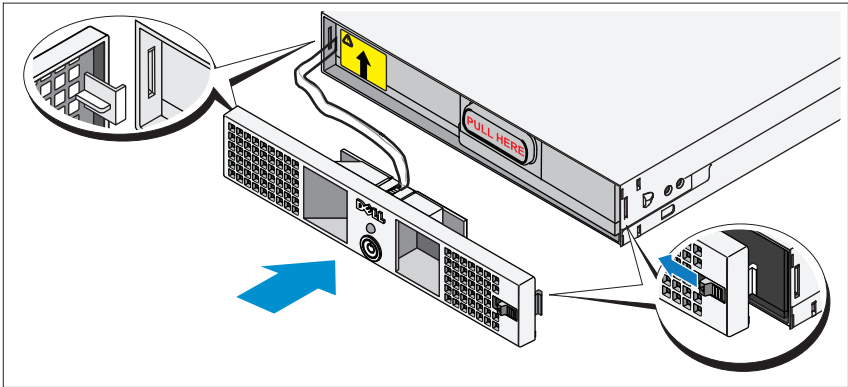


NOTA: Sempre conecte a bateria antes de conectar o cabo de alimentação.



NOTA: Você não vê os conectores “blind mate” quando eles são plugados no receptáculo na parte traseira do módulo de alimentação, mas uma pequena quantidade de faiscamento pode ocorrer quando a bateria é conectada. Isto é normal e não danificará a unidade nem causará nenhum problema de segurança.

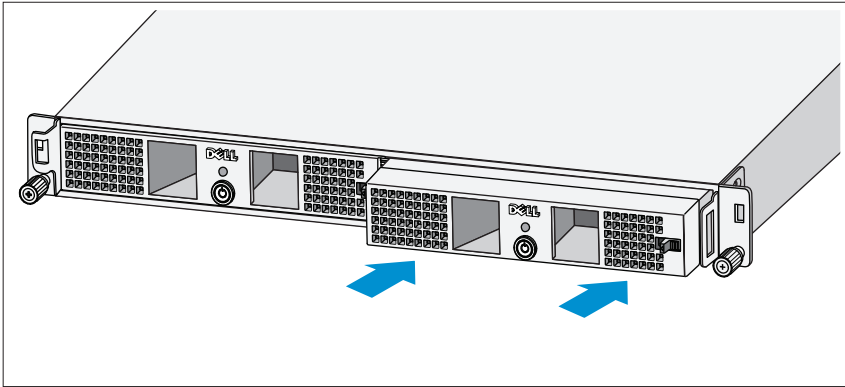
Prender a tampa frontal do módulo de alimentação



- ⚠ ADVERTÊNCIA:** Por questão de segurança, recoloque sempre a porta frontal do módulo de alimentação assim que você inserir e conectar a bateria.
- ⚠ ADVERTÊNCIA:** Alinhe a porta frontal cuidadosamente antes de prendê-la ao módulo de alimentação. Por questão de segurança, não deixe que a porta frontal do módulo de alimentação encoste na bateria.

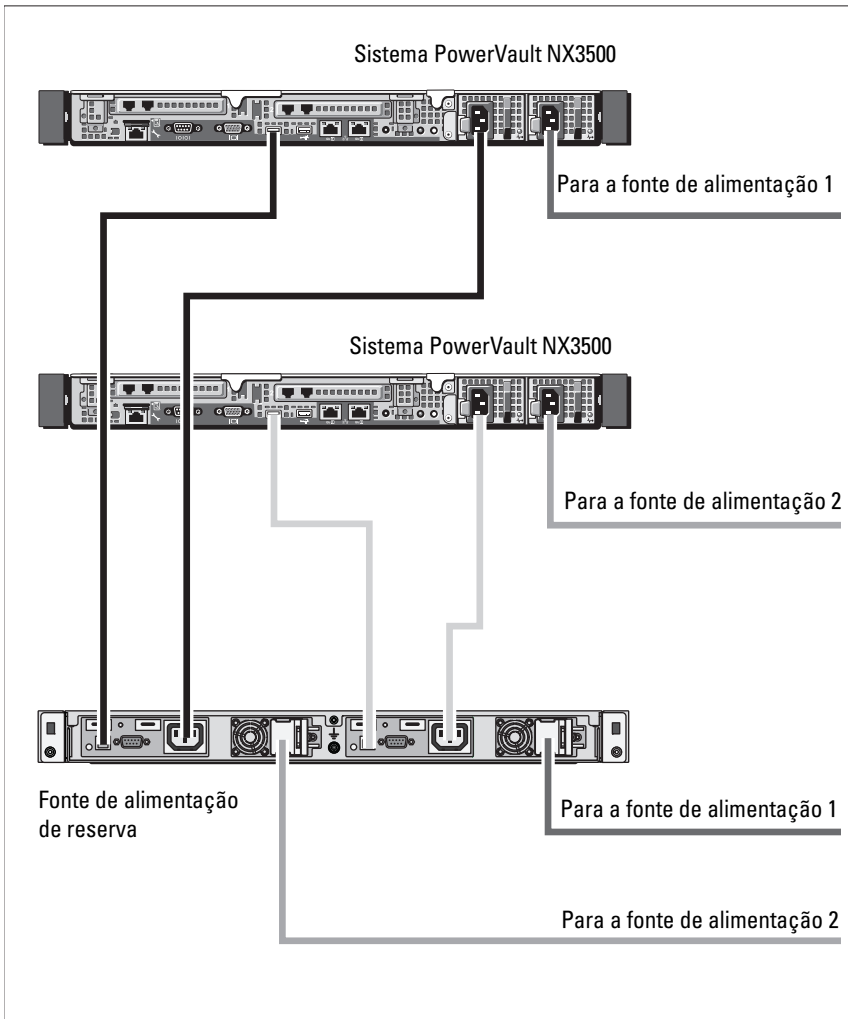
Do lado esquerdo da primeira tampa frontal, insira o gancho na abertura localizada no lado esquerdo do chassi. No lado direito da tampa frontal, deslize a trava para a esquerda para retrainr o gancho. Empurre o lado direito da tampa frontal em direção ao chassi. Solte a trava para encaixar o gancho na abertura localizada no lado direito do chassi.

Inserir os módulos de alimentação



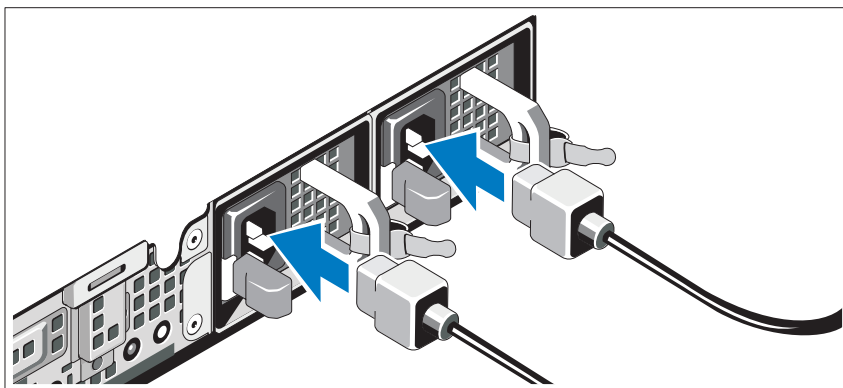
Insira os módulos de alimentação no compartimento de módulos do chassi com os painéis traseiros voltados para a parte traseira do chassi.

Fazer o cabeamento da solução



Faça o cabeamento da solução conforme mostra a ilustração.

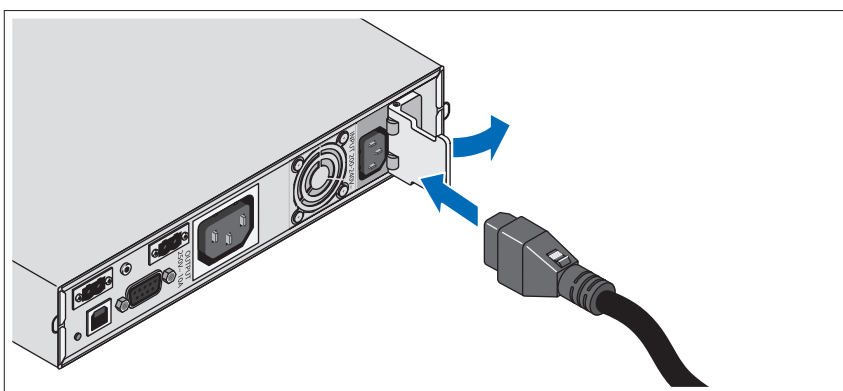
Conectar o(s) cabo(s) de alimentação



Conecte o(s) cabos de alimentação ao sistema.

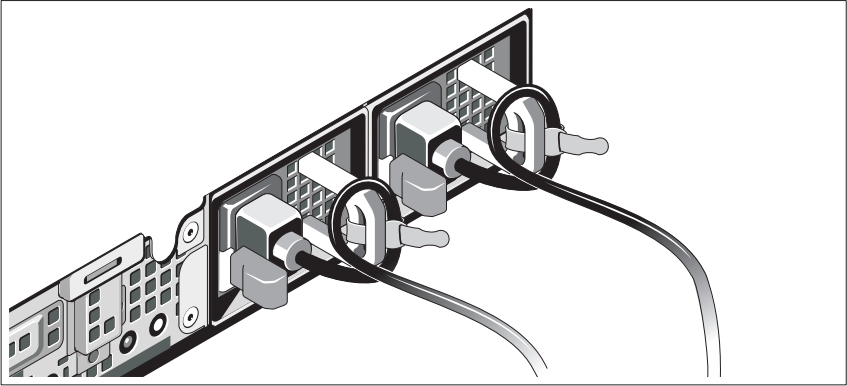
⚠ **AVISO:** Os módulos de alimentação de 120 V (BT) e o de 230 V (AT) fornecem receptáculos de saída IEC 320 C-13. Use apenas cabos de alimentação adequados para a tensão e corrente nominais da fonte de alimentação, cujos valores são indicados no painel traseiro do módulo de alimentação.

⚠ **AVISO:** Você precisa sempre verificar o valor nominal de tensão da fonte de alimentação de reserva. A conexão de uma fonte de alimentação de reserva de 230 VCA a uma de 120 V danificará a fonte de alimentação de reserva.

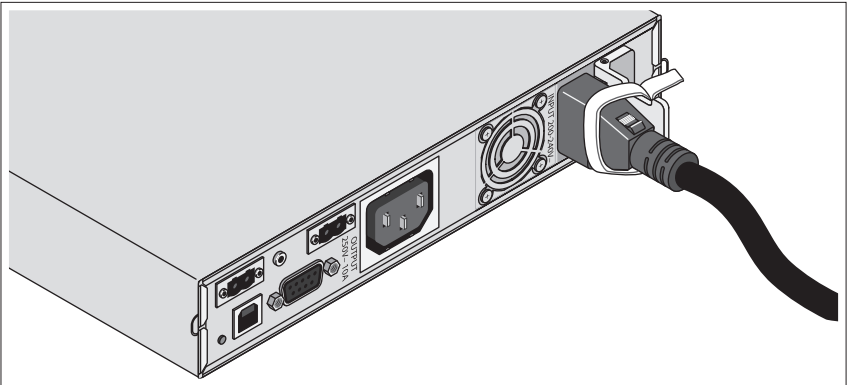


Abra a porta de intertravamento com mola do conector de entrada e conecte o cabo de alimentação à fonte de reserva.

Prender o(s) cabo(s) de alimentação

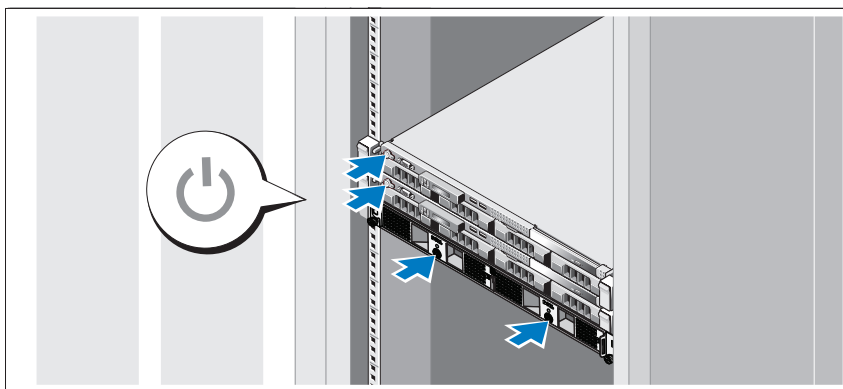


Dobre o(s) cabo(s) de alimentação do sistema conforme mostra a ilustração e prenda-os ao suporte com a tira fornecida. Plugue a outra extremidade de um cabo de alimentação a uma tomada elétrica aterrada e o outro cabo à fonte de alimentação de reserva. Para obter mais informações, consulte “Fazer o cabeamento da solução” na página 49.



Prenda o cabo de alimentação conectado à fonte de alimentação de reserva conforme mostra a ilustração.

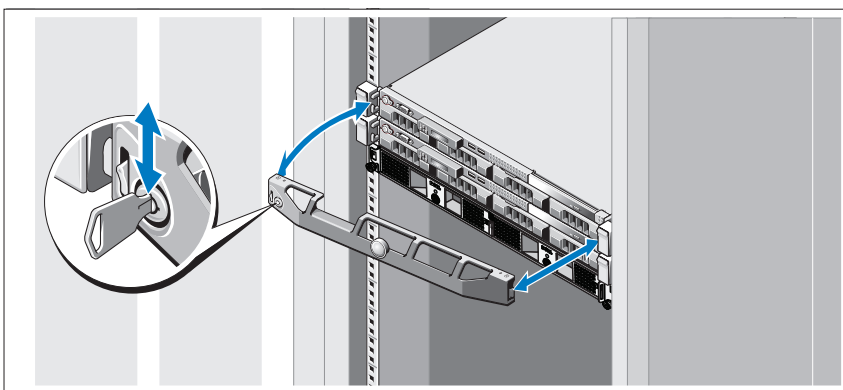
Ligar a solução



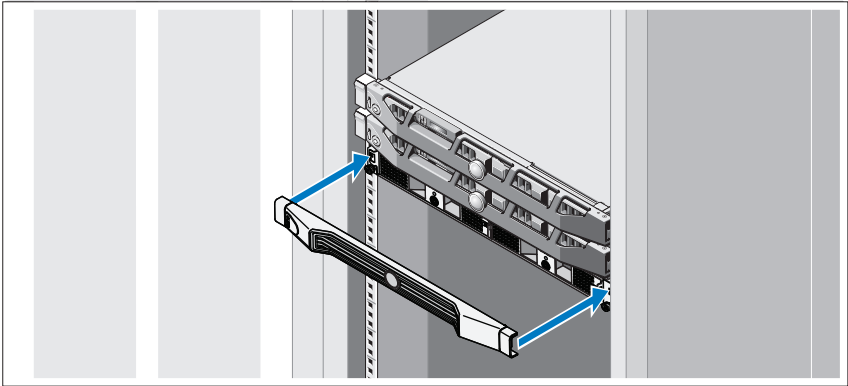
Ligue os componentes na seguinte ordem:

- 1 A fonte de alimentação de reserva
- 2 Os sistemas PowerVault NX3500

Instalar o bezel opcional



Instale o bezel do sistema (opcional).



Instale o bezel da fonte de alimentação de reserva (opcional).

Outras informações úteis

⚠ ADVERTÊNCIA: Consulte as informações de normalização e segurança fornecidas com o sistema. As informações de garantia podem estar incluídas neste documento ou podem ser fornecidas como um documento separado.

- A documentação fornecida com o rack explica como instalar o seu sistema em um rack.
- As instruções sobre o braço de gerenciamento de cabos fornecidas com a sua solução de rack descrevem a forma de instalar o braço no rack.
- O *manual do proprietário de hardware* fornece informações sobre os recursos do sistema e descreve como solucionar problemas do sistema e instalar ou trocar componentes. Este documento está disponível on-line em support.dell.com/manuals.
- Qualquer mídia fornecida com o sistema que apresente documentação e ferramentas para a configuração e o gerenciamento do sistema, incluindo as relacionadas ao sistema operacional, software de gerenciamento de sistema, atualizações do sistema e componentes do sistema adquiridos com o sistema.



NOTA: Verifique sempre se há atualizações disponíveis. Para fazê-lo, vá para o site support.dell.com/manuals (em inglês) e leia primeiro as atualizações, pois elas muitas vezes substituem informações contidas em outros documentos.

Obter assistência técnica

Se você não entender algum procedimento descrito neste guia ou se o sistema não apresentar o desempenho esperado, consulte o *manual do proprietário de hardware*. A Dell oferece treinamento e certificação abrangentes de hardware. Para obter mais informações, consulte dell.com/training. Esse serviço pode não ser oferecido em todos os locais.

Informações das Normas Oficiais Mexicanas (NOM) - apenas para o México

As informações referentes ao dispositivo descrito neste documento e mostradas a seguir são fornecidas em conformidade com os requisitos das Normas Oficiais Mexicanas (NOM):

Importador: Dell Inc. de México, S.A. de C.V.
Paseo de la Reforma 2620 -11º Piso
Col. Lomas Altas
11950 México, D.F.

Número do modelo:	Tensão de alimentação:	Frequência	Consumo atual:
E07S	100 a 240 VCA	50/60 Hz	5,2 a 2,6 A
DELL500WLV	100 a 140 VCA	50/60 Hz	15 A
DELL500WHV	200 a 250 VCA	50/60 Hz	10 A

Especificações técnicas

Especificações do sistema PowerVault NX3500

Processador

Tipo de processador Intel Xeon série 3400

Barramento de expansão

Tipo de barramento PCI Express de segunda geração

Slots de expansão um slot x16 de meia altura

um slot x8 de meia altura

NOTA: Ambos os slots suportam roteamento x8.

Memória

Arquitetura	módulos de memória DDR-III não registrados e de paridade registrada de 1333 MHz
Soquetes de módulos de memória	seis de 240 pinos
Capacidades dos módulos de memória	2 GB
Máximo de RAM	12 GB

Unidades

Discos rígidos	dois discos SATA de 3,5" com troca a quente (hot-swappable)
Unidade ótica	uma unidade de DVD-ROM SATA slimline interna NOTA: Os dispositivos de DVD são apenas para dados.

Conectores

Traseiros

Placa de rede	dois conectores RJ-45 (para placas de rede integradas de 1 GB)
Serial	DTE de 9 pinos, compatível com 16550
USB	dois conectores de 4 pinos, compatíveis com USB 2.0
Vídeo	VGA de 15 pinos

Frontais

Vídeo	VGA de 15 pinos
USB	dois conectores de 4 pinos, compatíveis com USB 2.0

Internos

USB	dois conectores de 4 pinos, compatíveis com USB 2.0
-----	---

Vídeo

Tipo de vídeo	Matrox G200, integrado no BMC
Memória de vídeo	memória gráfica de 8 MB

Alimentação

Fonte de alimentação CA (por fonte de alimentação)

Potência	400 W
Tensão	100 a 240 VAC, 50/60 Hz
Dissipação de calor	1666 BTU/h (máxima)
Pico de corrente inicial máximo	Sob condições de linha típicas e dentro da faixa de temperatura ambiente de funcionamento do sistema, a corrente de entrada poderá atingir 25 A por fonte de alimentação por 10 ms ou menos.

Baterias

Bateria do sistema	bateria de célula tipo moeda de lítio CR 2032 de 3,0 V
--------------------	--

Características físicas

Altura	4,29 cm
Largura	43,4 cm
Profundidade	61,26 cm
Peso (configuração máxima)	15 kg
Peso (configuração vazia)	5,96 kg

Requisitos ambientais

NOTA: Para obter informações adicionais sobre os valores ambientais para configurações específicas do sistema, consulte dell.com/environmental_datasheets.

Temperatura

De operação	10°C a 35°C com variação máxima de 10°C por hora
-------------	--

NOTA: Para altitudes acima de 900 metros, a temperatura máxima de operação diminui à razão de 1° C / 300 m.

De armazenamento	-40° C a 65° C com variação máxima de 20°C por hora
------------------	---

Requisitos ambientais *(continuação)*

Umidade relativa

De operação	8% a 85% (sem condensação) com variação máxima de 10% por hora
De armazenamento	5% a 95% (sem condensação)

Vibração máxima

De operação	0,25 g em 3 a 200 Hz por 15 minutos
De armazenamento	0,5 g em 3 a 200 Hz por 15 minutos

Choque máximo

De operação	um pulso de choque no eixo z positivo (um pulso de cada lado do sistema) de 31 g por 2,6 ms na orientação operacional
De armazenamento	seis pulsos de choque aplicados consecutivamente nos eixos x, y e z positivos e negativos (um pulso de cada lado do sistema) de 71 g por até 2 ms

Altitude

De operação	-16 m a 3.048 m NOTA: Para altitudes acima de 900 metros, a temperatura máxima de operação diminui à razão de 1°C / 300 metros
De armazenamento	-16 m a 10.600 m

Nível de poluentes transportados pelo ar

Classe	G1 conforme definido pela norma ISA-S71.04-1985
--------	---

Especificações da fonte de alimentação de reserva

Lista de modelos de fonte de alimentação de reserva

Modelo de 120 V	Dell BPS 500 W (BT)
Modelo de 230 V	Dell BPS 500 W (AT)

Características físicas (modelos de 120 V e 230 V)

Dimensões (largura x altura x profundidade)	434 mm x 42 mm x 723 mm NOTA: Bezel com profundidade de 33 mm - não incluído.
Tamanho da unidade de rack	1 U
Peso	30,0 kg

Entrada elétrica

Tensão nominal	
Modelo de 120 V	120 V
Modelo de 230 V	230 V
Faixa de tensão nominal	
Modelo de 120 V	90 a 140 V
Modelo de 230 V	180 a 264 V
Frequência nominal	
Modelos de 120 V e 230 V	50/60 Hz \pm 3 Hz, com detecção automática
Eficiência (modo normal)	
Modelos de 120 V e 230 V	> 96%
Filtragem de ruído	
Modelos de 120 V e 230 V	Filtragem EMI/RFI em tempo integral
Conexões	
Modelos de 120 V e 230 V	IEC 320-C14: 15 A para UL/CSA e 10 A para as demais

Saída elétrica

Níveis de potência (sob valores nominais de entrada)	
Modelos de 120 V e 230 V	500 W
Regulação (modo normal)	
Modelo de 120 V	88 a 140 V
Modelo de 230 V	176 a 264 V

Saída elétrica (continuação)

Regulação (modo de bateria), tensão nominal de $\pm 5\%$

Modelo de 120 V 100 a 140 V

Modelo de 230 V 200 a 250 V

Forma de onda da tensão

Modelos de 120 V e 230 V onda senoidal

Receptáculos de saída

Modelos de 120 V e 230 V IEC 320-C13: 15 A para UL/CSA e 10 A para os demais

Requisitos ambientais e de segurança

Temperatura de operação

Modelos de 120 V e 230 V 0°C a 40°C

Temperatura de transporte /
armazenamento

Modelos de 120 V e 230 V de transporte: -15°C a 60°C
de armazenamento: -15°C a 45°C

Umidade relativa

Modelos de 120 V e 230 V 0 a 95% sem condensação

Altitude de operação

Modelos de 120 V e 230 V até 3.048 m acima do nível do mar

Ruído sonoro

Modelos de 120 V e 230 V menos de 50 dBA (típico)

Supressão de surtos

Modelos de 120 V e 230 V ANSI/IEEE C62.41; 1991, Categoria B3

Conformidade de segurança

Modelo de 120 V UL 1778 (4ª edição); CSA C22.2, N° 107,3

Modelo de 230 V UL 1778 (4ª edição); CSA C22.2, No.107.3;
IEC/EN 62040-1-1; IEC/EN 60950-1

Requisitos ambientais e de segurança (continuação)

Marcas de segurança

Modelo de 120 V	UL, cUL, NOM, BSMI
Modelo de 230 V	GS, CE, GOST, NRCS, TISI, KC, CQC, BSMI, UL, cUL, KVALITET, KONCAR, OTAN, UKSERT, Uzbekistan GOST

EMC (Classe B)

Modelo de 120 V	Parte 15 das normas da FCC, CNS13438, KN22: 2005, VCCI
Modelo de 230 V	Parte 15 das normas da FCC, CNS13438, AS/NZS 62040.2, KN22: 2005, GB7260.2, EN62040-2, CISPR 22: 2006

Bateria (Modelos de 120 V e 230 V)

Configuração	500 W: 4 baterias internas de 6 V e 9,0 Ah
Tipo de bateria	9,0 Ah
Tensão	500 W: bateria interna de 24 VCC
Fusíveis	fonte de reserva: 2 de 40 A
Tipo	selada, livre de manutenção, regulada por válvula, chumbo-ácida
Carga	aproximadamente 8 horas para chegar a 90% da carga, a partir de uma condição de descarga de 50% (capacidade utilizável na linha nominal e sem carga suplementar à fonte de alimentação)
Monitoramento	monitoramento avançado para detecção precoce de falhas e emissão de avisos

Sistemas Dell PowerVault NX3500 Introducción al sistema

**Modelo reglamentario: Serie E07S,
DELL500WLV y DELL500WHV**



Notas, Precauciones, Avisos y Peligros



NOTA: una NOTA proporciona información importante que le ayudará a utilizar mejor el equipo.



PRECAUCIÓN: un mensaje de PRECAUCIÓN indica la posibilidad de daños en el hardware o la pérdida de datos si no se siguen las instrucciones.



AVISO: un mensaje de AVISO indica la posibilidad de que se produzcan daños materiales, lesiones personales e incluso la muerte.



PELIGRO: un mensaje de PELIGRO indica una situación de peligro inminente que, de no evitarse, resultará en lesiones serias o incluso la muerte.

La información contenida en esta publicación podrá modificarse sin previo aviso.

© 2011 Dell Inc.; Eaton Corporation. Todos los derechos reservados.

Queda estrictamente prohibida la reproducción de estos materiales en cualquier forma sin la autorización por escrito de Dell Inc. y Eaton Corporation.

Marcas comerciales utilizadas en este texto: Dell™, el logotipo de DELL y PowerVault™ son marcas comerciales de Dell Inc. Intel® y Xeon® son marcas comerciales registradas de Intel Corporation en los Estados Unidos y en otros países.

Otras marcas y otros nombres comerciales pueden utilizarse en esta publicación para hacer referencia a las entidades que los poseen o a sus productos. Dell Inc. renuncia a cualquier interés sobre la propiedad de marcas y nombres comerciales que no sean los suyos.

Modelo reglamentario: Serie E07S, DELL500WLV y DELL500WHV

Enero de 2011 N/P PXV2H Rev. A00

Instalación y configuración

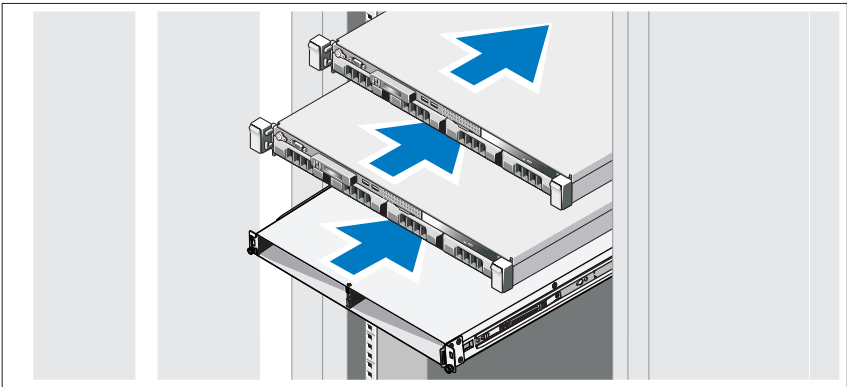
⚡ PELIGRO: cumpla con los requisitos de las siguientes instrucciones para ayudar a prevenir una situación de peligro inminente que, de no evitarse, podría causar heridas graves e incluso la muerte: el suministro de energía de repuesto contiene **VOLTAJES LETALES**. Todas las reparaciones y servicios deberán realizarse **POR PERSONAL DE SERVICIO AUTORIZADO**. Dentro del suministro de energía de repuesto **NO HAY COMPONENTES QUE REQUIERAN MANTENIMIENTO POR PARTE DEL USUARIO**.

⚠ AVISO: antes de realizar el procedimiento siguiente, revise las instrucciones de seguridad incluidas con el sistema.

Desembalaje de la Solución

Desembale la solución e identifique cada componente.

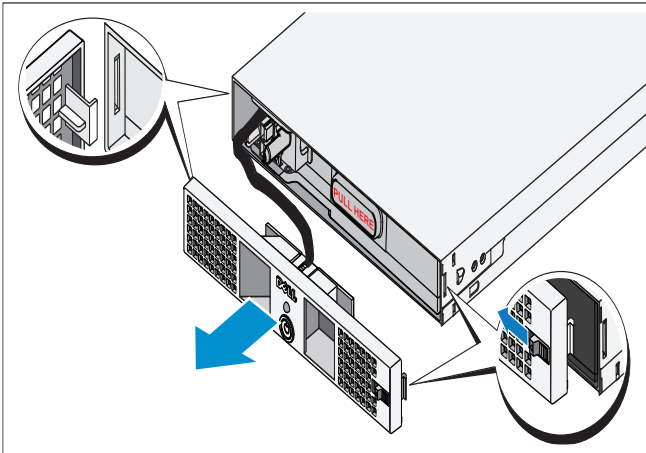
Instalación de los rieles, el sistema y el suministro de energía de repuesto en un bastidor



Monte los rieles e instale el sistema y el suministro de energía de repuesto (BPS, por sus siglas en inglés) en el estante. Siga las instrucciones de seguridad y de instalación del estante proporcionadas con la solución.

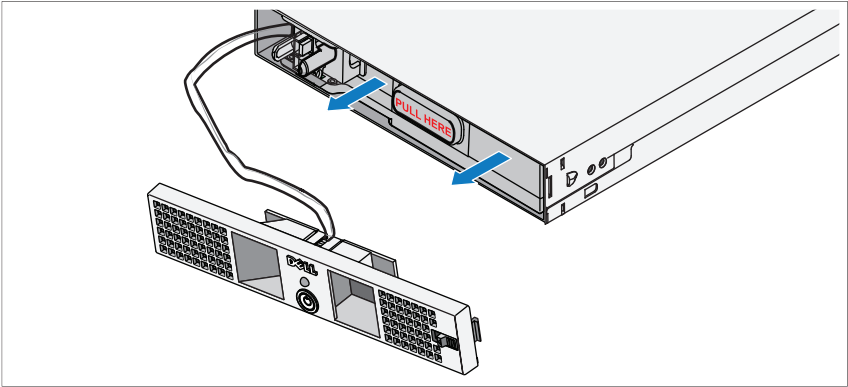
Conexión de la batería en el Módulo de alimentación BPS

Extracción de la cubierta anterior del Módulo de alimentación



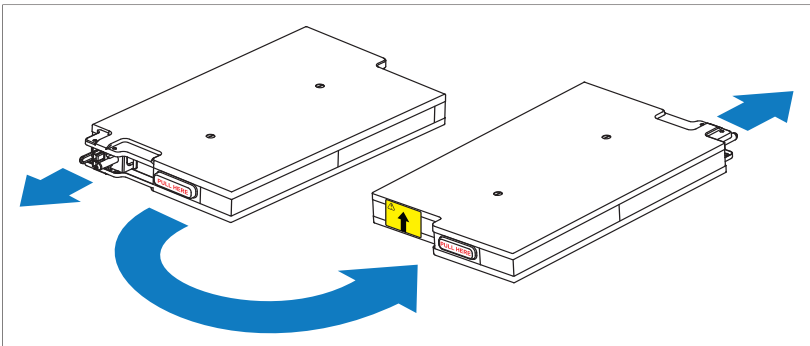
En el lateral derecho de la cubierta anterior, deslice el seguro hacia la izquierda para desengancharlo. El gancho del seguro fija la cubierta anterior al lateral derecho del chasis. Tire del lateral derecho de la cubierta anterior para extraerla del chasis. Deslice la cubierta anterior hacia la derecha para desengancharla. El gancho del seguro fija la cubierta anterior al lateral izquierdo del chasis.

Extracción de la batería



Tire de la batería para sacarla del módulo de alimentación.

Rotación de la batería

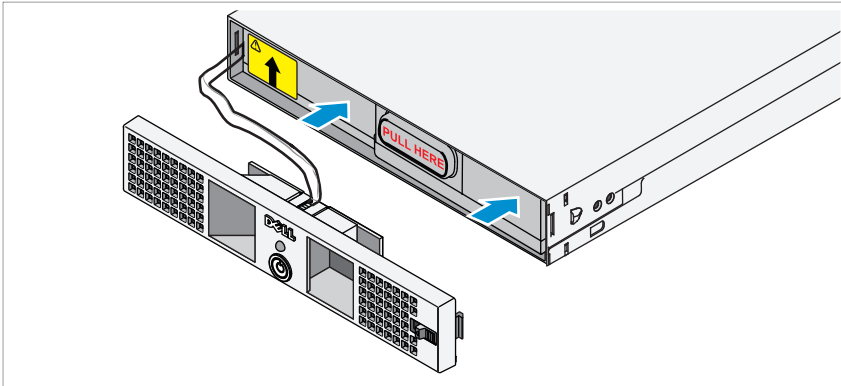


Gire la batería 180° para que el conector pareja ciego se encuentre de cara a la parte posterior del chasis del módulo de alimentación.



NOTA: asegúrese de que la flecha de la etiqueta amarilla indique hacia arriba.

Reintroducción de la batería



Alinee la batería con el módulo de alimentación y vuelva a introducir la batería. Asegúrese de que la batería esté completamente acoplada al módulo de alimentación. Si la batería no está completamente introducida en el módulo de alimentación, la cubierta anterior de la misma no se podrá cerrar correctamente.

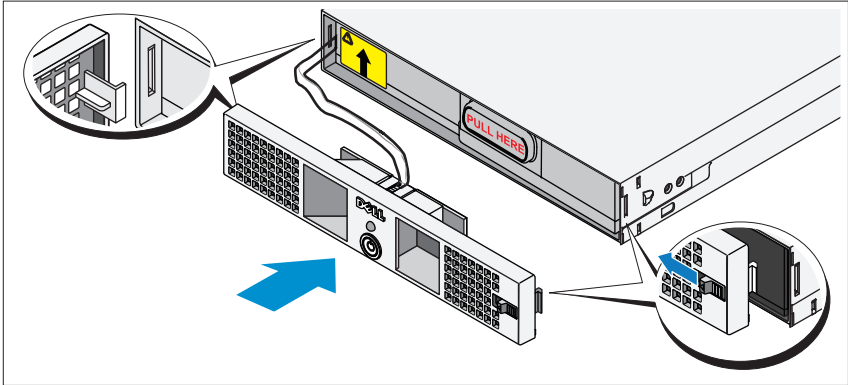


NOTA: conecte siempre el paquete de batería antes de conectar el cable de alimentación.



NOTA: no podrá ver como los conectores de acoplamiento ciego se conectan en el compartimento situado en la parte posterior del módulo de alimentación, pero se producirá un pequeño arco al conectar el paquete de batería. Es algo normal y no daña la unidad o presenta ningún problema de seguridad.

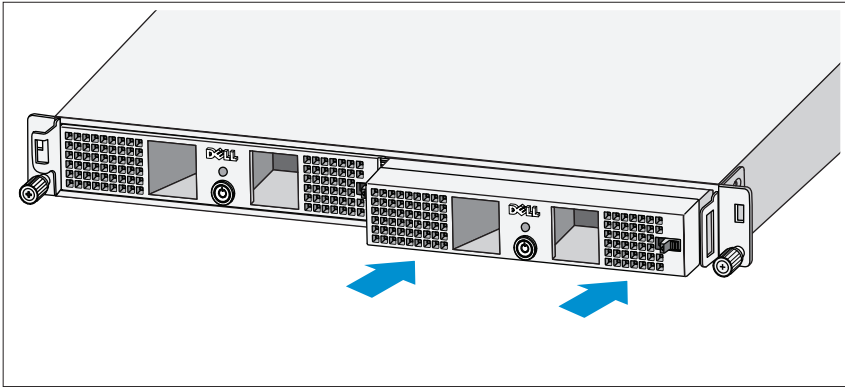
Fijación de la cubierta frontal del Módulo de alimentación



- ⚠ AVISO:** por motivos de seguridad, coloque siempre la cubierta anterior del módulo de alimentación tan pronto se introduzca y conecte el paquete de batería.
- ⚠ AVISO:** alinee la cubierta anterior cuidadosamente antes de fijarla al módulo de alimentación. Por motivos de seguridad, no deje que la cubierta anterior del módulo de alimentación entre en contacto con el paquete de batería.

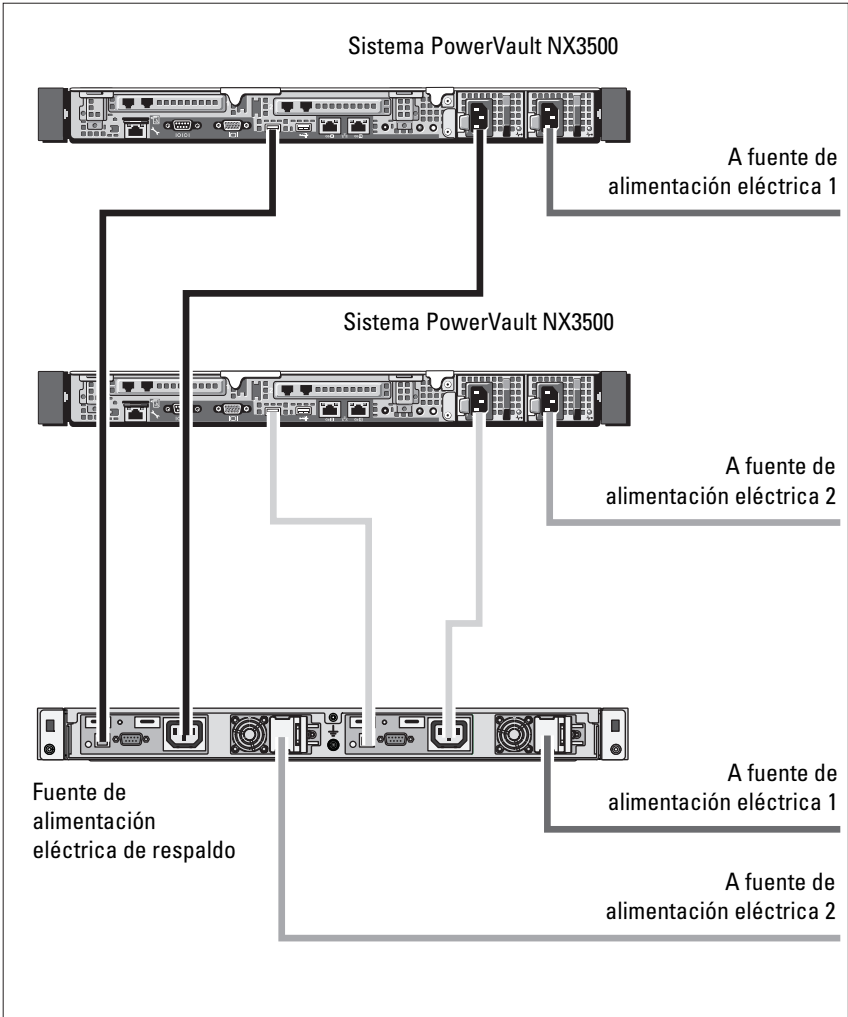
En el lateral izquierdo de la primera cubierta anterior, introduzca el gancho en la ranura del lateral izquierdo del chasis. En el lateral derecho de la cubierta frontal, deslice el seguro hacia la izquierda para desengancharlo. Empuje el lateral derecho de la cubierta anterior hacia delante en dirección al chasis. Suelte el seguro para fijar el gancho en la ranura situada en el lateral derecho del chasis.

Introducción de los módulos de alimentación



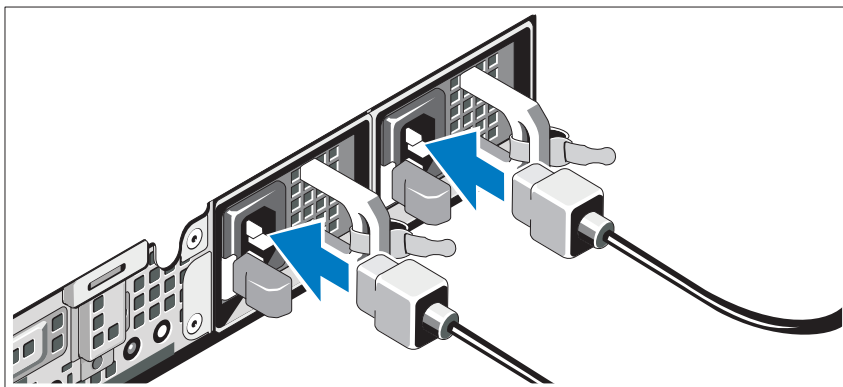
Introduzca los módulos de alimentación en el compartimento para módulos del chasis con los paneles posteriores hacia la parte posterior del chasis.

Cableado de la solución



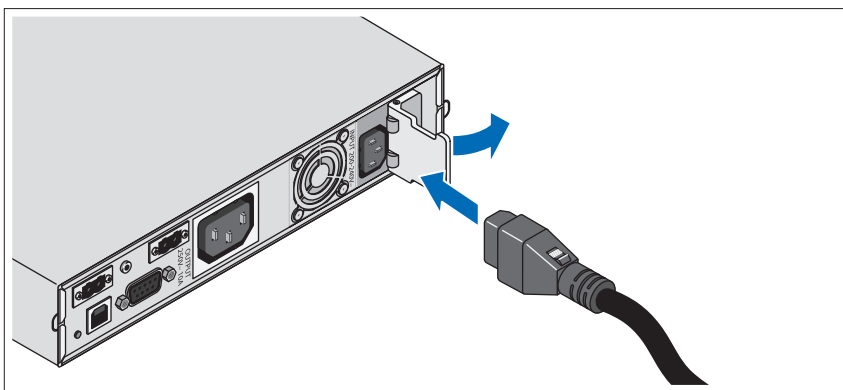
Distribuya los cables de la solución según aparece indicado en la ilustración.

Conexión de los cables de alimentación



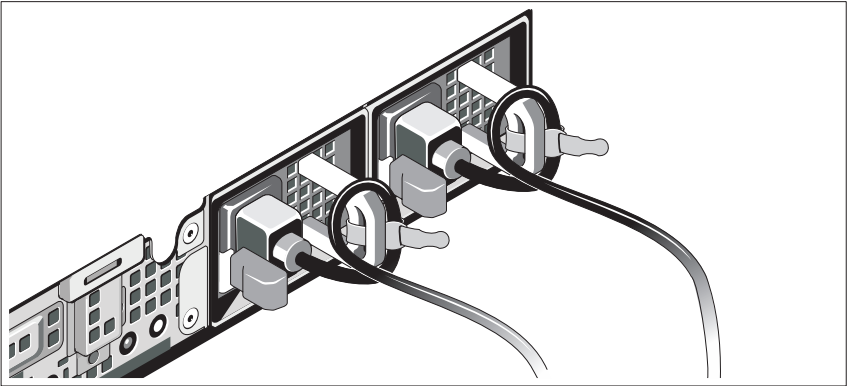
Conecte los cables de alimentación al sistema.

- △ **PRECAUCIÓN:** tanto el módulo de alimentación de 120 V (LV) como el de 230 V (HV) proporcionan compartimentos de salida IEC 320 C-13. Utilice solamente un cable de alimentación específico a lo indicado en la etiqueta sobre especificación de fuentes de alimentación de entrada que se encuentra junto al conector de entrada en el panel posterior del módulo de alimentación.
- △ **PRECAUCIÓN:** siempre debe comprobar la especificación de voltaje del BPS. La conexión de 230 Vac en un BPS de 120 V dañaría el BPS.

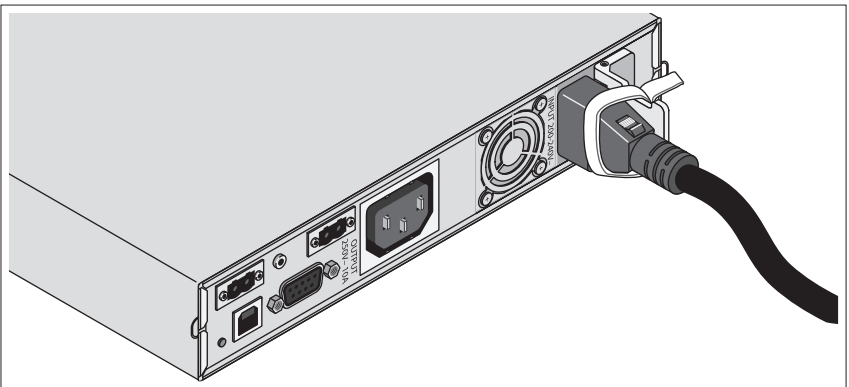


Abra la cubierta de interbloqueo accionada por resorte del conector de entrada y conecte el cable de alimentación al BPS.

Fijación de los cables de alimentación

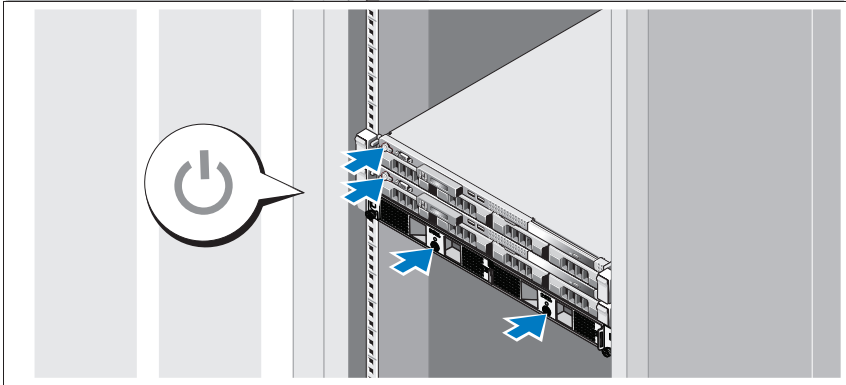


Doble los cables de alimentación del sistema en forma de bucle, como se muestra en la ilustración, y fíjelos a los soportes con la correa proporcionada. Conecte el otro extremo de un cable de alimentación a una toma de corriente con conexión a tierra y el otro cable al BPS. Para obtener más información, ver “Cableado de la solución” en la página 69.



Fije el cable de alimentación conectado al BPS según se indica en la ilustración.

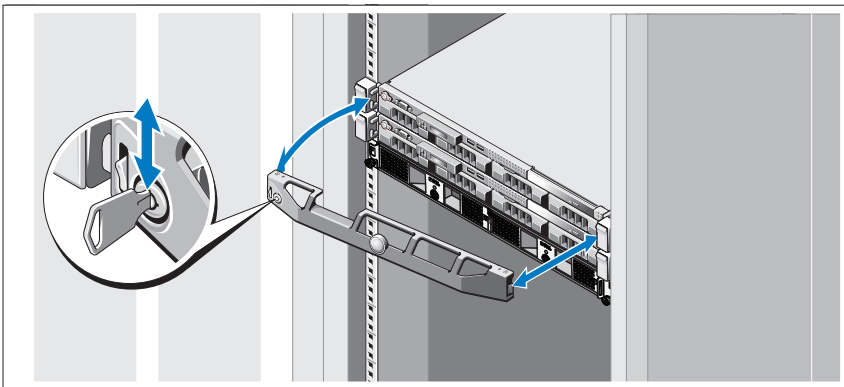
Encendido de la solución



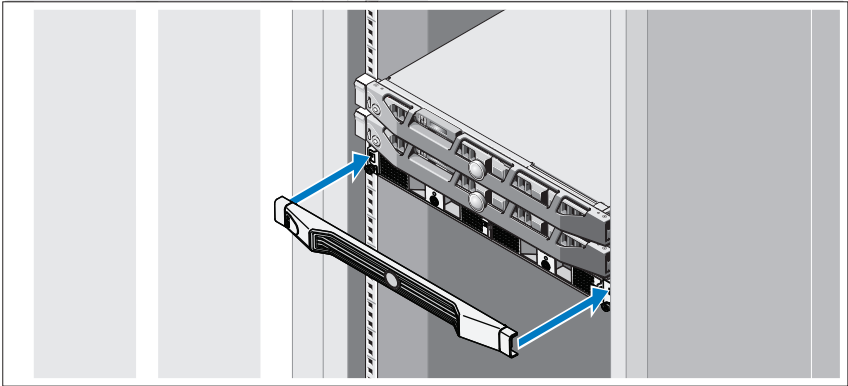
Encienda los componentes en el orden siguiente:

- 1 El BPS
- 2 Los sistemas PowerVault NX3500

Instalación del bisel opcional



Instale el bisel para el sistema (opcional).



Instale el bisel para el BPS (opcional).

Otra información útil

⚠ AVISO: consulte la información sobre normativas y seguridad suministrada con el sistema. La información sobre la garantía puede estar incluida en este documento o en un documento aparte.

- En la documentación del bastidor incluida con la solución de bastidor se describe cómo instalar el sistema en un bastidor.
- Las instrucciones para el brazo administrador de cables incluidas que se incluyen con la solución para instalación en bastidor describe cómo instalar el brazo administrador de cables en un bastidor.
- En el *Manual del propietario de hardware*, se proporciona información acerca de las funciones del sistema y se describe cómo solucionar problemas del sistema e instalar o sustituir componentes. Este documento está disponible en línea en support.dell.com/manuals.
- En los soportes suministrados con el sistema se incluyen documentación y herramientas para configurar y administrar el sistema, incluidas las del sistema operativo, el software de administración del sistema, las actualizaciones del sistema y los componentes del sistema que haya adquirido con el sistema.

✍ NOTA: compruebe si hay actualizaciones en support.dell.com/manuals y, si las hay, léalas antes de proceder a la instalación, puesto que a menudo sustituyen la información contenida en otros documentos.

Obtención de asistencia técnica

Si no comprende alguno de los procedimientos que se describen en esta guía o si el sistema no funciona del modo esperado, consulte el *Manual del propietario de hardware*. Dell cuenta con una amplia oferta de formación y certificación sobre el hardware. Para obtener más información, consulte dell.com/training. Es posible que este servicio no se ofrezca en todas las regiones.

Información de la NOM (sólo para México)

La información que se proporciona a continuación aparece en el dispositivo que se describe en este documento, en cumplimiento con los requisitos de la Norma Oficial Mexicana (NOM):

Importador: Dell Inc. de México, S.A. de C.V.
Paseo de la Reforma 2620 -11º Piso
Col. Lomas Altas
11950 México, D.F.

Número de modelo	Voltaje del suministro	Frecuencia	Consumo eléctrico
E07S	100-240 V CA	50/60 Hz	5,2-2,6 A
DELL500WLV	100-140 V CA	50/60 Hz	15 A
DELL500WHV	200-250 V CA	50/60 Hz	10 A

Especificaciones técnicas

Especificaciones del sistema PowerVault NX3500

Procesador

Tipo de procesador Procesador Intel Xeon serie 3400

Bus de expansión

Tipo de bus PCI Express de segunda generación

Ranuras de expansión Una ranura x16 de media longitud

Una ranura x8 de media longitud

NOTA: ambas ranuras admiten el cableado x8.

Memoria	
Arquitectura	Módulos de memoria DDR-III de paridad registrada y no registrada a 1 333 MHz
Zócalos de módulo de memoria	Seis de 240 patas
Capacidad del módulo de memoria	2 GB
RAM máxima	12 GB
Unidades	
Unidades de disco duro	Dos unidades SATA de intercambio directo de 3,5 pulgadas
Unidad óptica	Una unidad de DVD-ROM SATA slimline interna
	NOTA: los dispositivos de DVD son sólo de datos.
Conectores	
Parte posterior	
NIC	Dos RJ-45 (para NIC de 1 GB integradas)
Serie	9 patas, DTE, compatible con el estándar 16550
USB	Dos de 4 patas compatibles con USB 2.0
Vídeo	VGA de 15 patas
Parte anterior	
Vídeo	VGA de 15 patas
USB	Dos de 4 patas compatibles con USB 2.0
Internos	
USB	Dos de 4 patas compatibles con USB 2.0
Vídeo	
Tipo de vídeo	Matrox G200, integrado en la BMC
Memoria de vídeo	Memoria gráfica de 8 MB

Alimentación

Suministro de energía de CA (por cada suministro de energía)

Potencia	400 W
Voltaje	100–240 V CA, 50/60 Hz
Disipación de calor	1666 BTU/hr máxima
Corriente de conexión máxima	En condiciones normales de línea y en todo el rango operativo del sistema, la corriente de la conexión puede alcanzar 25 A por cada suministro de energía durante 10 ms o menos.

Baterías

Batería del sistema	Batería de tipo botón de litio CR2032 de 3,0 V
---------------------	--

Características físicas

Altura	4,29 cm (1,69 pulg.)
Ancho	43,4 cm (17,09 pulg.)
Largo	61,26 cm (24,12 pulg.)
Peso (configuración máxima)	15 kg (33,02 lbs)
Peso (vacío)	5,96 kg (13,12 lbs)

Especificaciones ambientales

NOTA: para obtener información adicional sobre medidas ambientales relativas a configuraciones del sistema específicas, vaya a dell.com/environmental_datasheets.

Temperatura

En funcionamiento	De 10 °C a 35 °C (de 50 °F a 95 °F) con una gradación de temperatura máxima de 10 °C por hora NOTA: para altitudes superiores a 900 metros (2950 pies), la temperatura máxima de funcionamiento se reduce 1 °C cada 300 m (1 °F/550 pies).
Almacenamiento	De -40 °C a 65 °C (de -40 °F a 149 °F) con una gradación de temperatura máxima de 20 °C por hora.

Especificaciones ambientales *(continuación)*

Humedad relativa	
En funcionamiento	Del 8% al 85% (sin condensación) con una gradación de humedad máxima del 10% por hora
En almacenamiento	Del 5% al 95% (sin condensación)
Vibración máxima	
En funcionamiento	De 0,25 G a 3-200 Hz durante 15 minutos
En almacenamiento	De 0,5 G a 3-200 Hz durante 15 minutos
Impacto máximo	
En funcionamiento	Un choque en el sentido positivo del eje z (un choque en cada lado del sistema) de 31 G durante 2,6 ms en la orientación de funcionamiento
En almacenamiento	Seis choques ejecutados consecutivamente en los ejes x, y y z positivo y negativo (un choque en cada lado del sistema) de 71 G durante un máximo de 2 ms
Altitud	
En funcionamiento	De -16 m a 3.048 m (de -50 pies a 10.000 pies) NOTA: para altitudes superiores a 900 m, la temperatura máxima de funcionamiento se reduce 1 °C cada 300 m (1 °F/550 pies).
En almacenamiento	De -16 m a 10.600 m (de -50 a 35.000 pies)
Nivel de contaminación atmosférica	
Clase	G1, según lo definido por ISA-S71.04-1985

Especificaciones del suministro de energía de repuesto

Lista de modelos de BPS

Modelo de 120 V	BPS 500 W (LV) de Dell
Modelo de 230 V	BPS 500 W (HV) de Dell

Especificaciones físicas (Modelos de 120 V y 230 V)

Dimensiones (Anchura x Altura x Longitud)	434 mm x 42 mm x 723 mm (1,4 x 0,1 x 2,4 pulgadas) NOTA: longitud del bisel de 33 mm (0,1 pulgadas) no incluida.
Tamaño de la unidad de estante	1 U
Peso	30,0 kg (66,1 libras)

Entrada de corriente eléctrica

Voltaje nominal	
Modelo de 120 V	120 V
Modelo de 230 V	230 V
Rango de voltaje nominal	
Modelo de 120 V	90–140 V
Modelo de 230 V	180–264 V
Frecuencia nominal	
Modelos de 120 V y 230 V	Método de sensor automático de 50/60 Hz, ± 3 Hz
Eficiencia (Modo normal)	
Modelos de 120 V y 230 V	> 96%
Filtrado de ruidos	
Modelos de 120 V y 230 V	Filtrado EMI/RFI a tiempo completo
Conexiones	
Modelos de 120 V y 230 V	IEC 320-C14, 15 A para la normartiva UL/CSA, de lo contrario 10 A

Salida de corriente eléctrica

Niveles de alimentación eléctrica (especificado a entradas nominales)	
Modelos de 120 V y 230 V	500 W
Regulación (Modo normal)	
Modelo de 120 V	88–140 V
Modelo de 230 V	176–264 V

Salida de corriente eléctrica (continuación)

Regulación (Modo batería), Voltaje nominal $\pm 5\%$

Modelo de 120 V 100–140 V

Modelo de 230 V 200–250 V

Forma de onda del voltaje

Modelos de 120 V y 230 V Onda sinusoidal

Compartimentos de salida

Modelos de 120 V y 230 V IEC 320-C13, 15 A para la normativa UL/CSA, de lo contrario 10 A

Entorno y seguridad

Temperatura de funcionamiento

Modelos de 120 V y 230 V De 0 °C a 40 °C (de 32 °F a 104 °F)

Temperatura de almacenamiento/transporte

Modelos de 120 V y 230 V Transporte: de -15 °C a 60 °C (de 5 °F a 140 °F)
Almacenamiento: de -15 °C a 45 °C (de 5 °F a 113 °F)

Humedad relativa

Modelos de 120 V y 230 V 0–95% sin condensación

Altitud de funcionamiento

Modelos de 120 V y 230 V Hasta 3.048 m (0–10.000 pies) por encima del nivel del mar

Ruido audible

Modelos de 120 V y 230 V Menos de 50 dBA típico

Supresión de sobrevoltajes

Modelos de 120 V y 230 V ANSI/IEEE C62.41; 1991 Categoría B3

Conformidad con las normas de seguridad

Modelo de 120 V UL 1778 cuarta edición; CSA C22.2, Núm. 107.3

Modelo de 230 V UL 1778 cuarta edición; CSA C22.2, Núm. 107.3; IEC/EN 62040-1-1; IEC/EN 60950-1

Entorno y seguridad (continuación)

Marcado de las normas de seguridad

Modelo de 120 V	UL, cUL, NOM, BSMI
Modelo de 230 V	GS, CE, GOST, NRCS, TISI, KC, CQC, BSMI, UL, cUL, KVALITET, KONCAR, OTAN, UKSERT, Uzbekistan GOST

EMC (Clase B)

Modelo de 120 V	FCC Parte 15, CNS13438, KN22: 2005, VCCI
Modelo de 230 V	FCC Parte 15, CNS13438, AS/NZS 62040.2, KN22: 2005, GB7260.2, EN62040-2, CISPR 22: 2006

Batería (Modelos de 120 V y 230 V)

Configuración	Baterías internas de 500 W: (4) 6 V, 9,0 Ah
Tipo de batería	9,0 Ah
Voltaje	500 W: 24 Vdc internol
Fusibles	BPS: (2) fusibles de 40 A
Tipo	Sellada, exenta de mantenimiento, regulada por válvula, plomo-ácido
Carga	Aproximadamente 8 horas al 90% de una descarga de carga nominal del 50% (capacidad de uso en línea nominal y sin carga de suministro de energía suplementario)
Supervisión	Supervisión avanzada para detección temprana de fallos y envío de avisos



Printed in the U.S.A.
Imprimé aux U.S.A.
Impresso nos EUA.
Impreso en los EE.UU.

www.dell.com | support.dell.com



OPXV2HA00

Printed in Brazil.
Imprimé au Brésil.
Impresso no Brasil.
Impreso en Brasil.

www.dell.com | support.dell.com



OPXV2HA00